

Cesar

De: guardamunicipal@cajamar.sp.gov.br
Enviado em: terça-feira, 21 de janeiro de 2020 14:49
Para: cesar.compras@cajamar.sp.gov.br; 'Guarda'
Cc: diego.seguranca@cajamar.sp.gov.br
Assunto: RES: Esclarecimentos Pregão Presencial 003/2020 Empresa CBC
Anexos: desenhos dos coletes.pdf; Mensagem_Sem_Título.zip

Boa tarde,
Segue esclarecimentos conforme solicitado.

1º Ponto : Prazo de entrega
Resposta. Prazo permanece 60 dias, o mesmo

2º Ponto: Tolerância dimensionais.
Resposta. Aceito as tolerâncias de +- 5mm para os dimensionais dos Painéis balísticos e de +- 10 % para dimensionais das capas.

3º Ponto: Desenhos e dimensionais dos painéis Balísticos.
Resposta. Desenho em anexo

4º Ponto: Capa Externa
Resposta. 1.O Pantone é 19-4023
2. Desenho anexo
3. capa externa
4. Quantidade total 03 Unidades
5. Desenho anexo

5º Ponto:
Resposta. Masculino

Tamanho	Peso(Kg)
EXG	1,78
EXGG	2,06

De: Diego [mailto:diego.seguranca@cajamar.sp.gov.br]
Enviada em: sexta-feira, 17 de janeiro de 2020 14:09
Para: 'Guarda ' <guardamunicipal@cajamar.sp.gov.br>
Assunto: ENC: Esclarecimentos Pregão Presencial 003/2020 - Prefeitura do Município de Cajamar / SP

Boa tarde!

Segue para os devidos esclarecimentos, conforme abaixo.

Att.

Diego Figueiredo Aguilar

Secretaria Municipal de Segurança Urbana
Av. Tenente Marques, nº 3861 – Ipês – Cajamar/ SP
Fone: (11) 4408-5877

De: Segurança Urbana [mailto:dir.sec.urbana@cajamar.sp.gov.br]
Enviada em: sexta-feira, 17 de janeiro de 2020 13:30
Para: diego.seguranca@cajamar.sp.gov.br
Assunto: ENC: Esclarecimentos Pregão Presencial 003/2020 - Prefeitura do Município de Cajamar / SP

De: compras [mailto:compras@cajamar.sp.gov.br]
Enviada em: sexta-feira, 17 de janeiro de 2020 12:34
Para: dir.sec.urbana@cajamar.sp.gov.br
Assunto: ENC: Esclarecimentos Pregão Presencial 003/2020 - Prefeitura do Município de Cajamar / SP

Boa tarde!
Segue pedido de esclarecimento para resposta.
Atenciosamente;
Cesar

De: Aline Nathalia Santana [mailto:ansantana@cbc.com.br]
Enviada em: sexta-feira, 17 de janeiro de 2020 11:58
Para: compras@cajamar.sp.gov.br; dir.licitacoes@cajamar.sp.gov.br
Assunto: Esclarecimentos Pregão Presencial 003/2020 - Prefeitura do Município de Cajamar / SP

AO

ESTADO DE SÃO PAULO
PREFEITURA DO MUNICÍPIO DE CAJAMAR

Ref.: Pregão Presencial nº 03/2020

A empresa COMPANHIA BRASILEIRA DE CARTUCHOS – CBC, estabelecida em Ribeirão Pires, Estado de São Paulo, na Avenida Humberto de Campos, 3.220, inscrita no CNPJ/MF sob o nº 57.494.031/0001-63, vem, mui respeitosamente, preocupada com a satisfação das necessidades desta Administração apresentar as suas RAZÕES DE PEDIDO DE ESCLARECIMENTO pelos motivos abaixo expostos:

1º Ponto: Prazo de entrega

No Anexo II – Termo de Referência, subitem I, V.Sas. informam que o prazo de entrega é: “60 dias após assinatura do contrato, nota de empenho e autorização do Exército. A contar do último documento recebido.”

Esclarecemos que a matéria-prima utilizada na confecção dos painéis balísticos é importada o que demanda maior prazo para produção e entrega, uma vez que dependeremos de licenças de importação e do tempo de transporte marítimo necessário.

Diante de todo o exposto, solicitamos à Vossas Senhorias que prazo da entrega dos coletes seja de até 90 (noventa) dias, contados da data do recebimento do empenho e contrato, devendo prevalecer à contagem do prazo de entrega a partir da data do último documento recebido pela empresa.

2º Ponto: Tolerâncias dimensionais

Analisando o edital e seus anexos, notamos que não é informada a tolerância admitida para os dimensionais apresentados para as capas dos coletes e painéis balísticos, informamos que devido os processos produtivos poderá existir uma pequena variação dimensional, que não irá interferir no desempenho ou características dos coletes balísticos, mas que deve ser considerada.

Diante desta situação, solicitamos a Vossas Senhorias que seja possibilitada tolerância de +-5mm para os dimensionais dos painéis balísticos e de +-10% para os dimensionais das capas.

3º Ponto: Desenhos e dimensionais dos Painéis Balísticos

Após análise das especificações apresentadas no edital e seus anexos, observamos que não são fornecidos os desenhos com os dimensionais e áreas dos painéis balísticos desejados.

Diante desta situação, para a oferta mais adequada dos produtos e para que todos os licitantes cotem produtos com a mesma área de proteção, solicitamos à Vossas Senhorias que seja fornecido desenho com os dimensionais dos painéis balísticos e sua tolerância.

Em oportuno, a título de sugestão, encaminhamos os desenhos dos painéis balísticos utilizado pelos principais órgãos de segurança pública do Brasil.

Ainda, uma vez que na tabela apresentada no Subitem 3 do anexo II – Termo de Referência, são apresentados modelos EGG e EXG, que entendemos ter a mesma área dimensional.

Diante disto, solicitamos verificar e adequar a grade de tamanhos/modelos conforme as áreas apresentadas nos desenhos anexo.

4º Ponto: Capa Externa

Analisando as especificações apresentadas para as capas externas dos coletes balísticos, algumas informações ficaram pendentes de esclarecimento, as quais solicitamos esclarecer:

1. Consta no Edital a cor da capa azul marinho (Ref. 5195), qual o pantone e fabricante da capa externa?
2. Solicitamos o desenho completo das características da capas externas, informando tamanho das abas e demais dimensões para o posicionamento dos elementos da capa.
3. No item 12 do Anexo II – Termo de Referência informa: “ f) Apresentar laudo de Aprovação quanto à qualidade do tecido usado para confecção de capas externas;”, refere-se a quais características da capa externa?
4. No Anexo II – Termo de Referência, no item 3 – subitem D: Capa Externa, informa que cada colete deverá ter 3 (três) capas externas. Peço a gentileza de esclarecer, será uma capa vestida e duas avulsas por colete?
5. Para uma melhor oferta, solicitamos que sejam disponibilizadas imagens das capas externas desejadas.

5º Ponto: Peso

No Termo de Referência, consta nas especificações que o somatório de peso dos painéis balísticos, frontal e dorsal de cada colete deverá respeitar a tabela abaixo (admitido 5% de variação para mais ou para menos).

MASCULINO	
Tamanho	Peso (Kg)
P	1,30
M	1,45
G	1,65
GG	1,85
PREFERENCIALMENTE FEMININO	
Tamanho	Peso (Kg)
P	1,05
M	1,15
G	1,35
GG	1,55

Ocorre que, não consta os pesos dos coletes tamanho EXG e EXGG, solicitamos verificarem se podemos considerar os pesos:

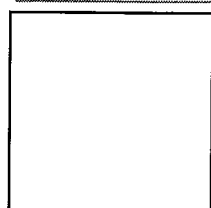
MASCULINO	
Tamanho	Peso (Kg)
EXG	1,78
EXGG	2,06

ISTO POSTO, é a presente para requerer se digne essa Colenda Comissão de deferir o pedido solicitado para resguardo do direito de participarmos do certame.



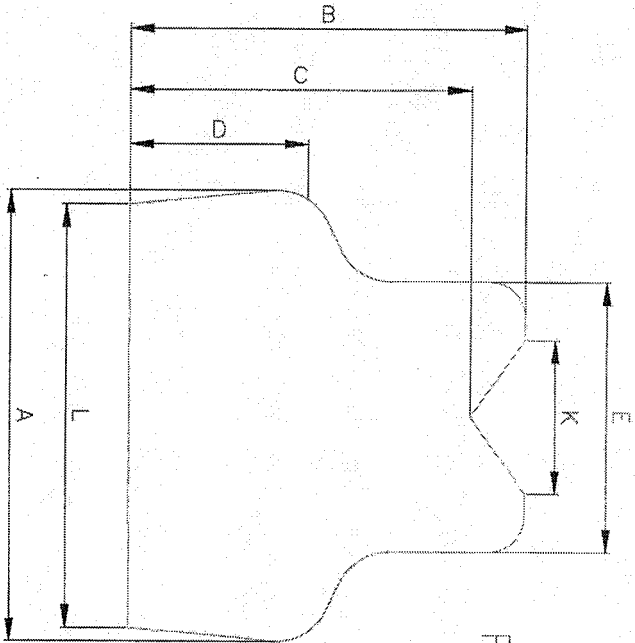
Atenciosamente,

Aline N. Sant'Ana Ocanha
Gestão de Negócios Institucionais
+55 11 2139-8377
ansantana@cbc.com.br
cbc.com.br



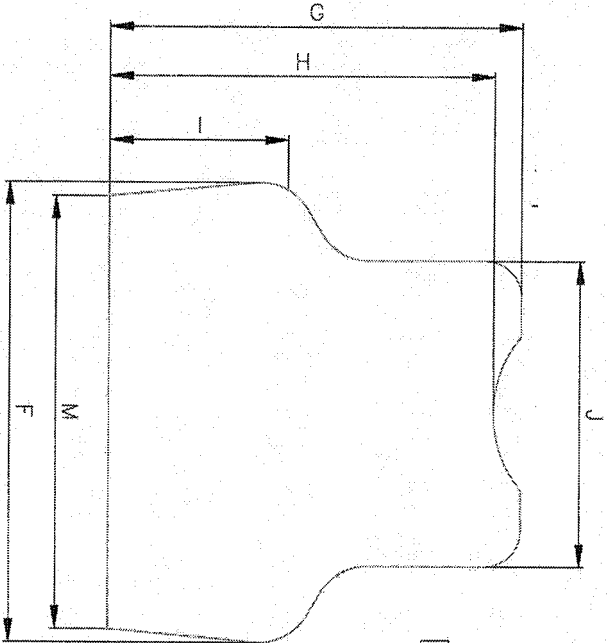
Este email foi escaneado pelo Avast antivírus.
www.avast.com

FRONTAL



	A	B	C	D	E	F	G	H	I	J	K	L	M
P	470	400	340	180	280	480	420	390	180	310	150	440	450
M	500	430	370	200	300	510	450	420	200	340	170	470	480
G	530	460	400	220	320	540	480	450	220	360	190	500	510
GG	560	490	430	240	340	570	510	480	240	380	210	530	540

DORSAL

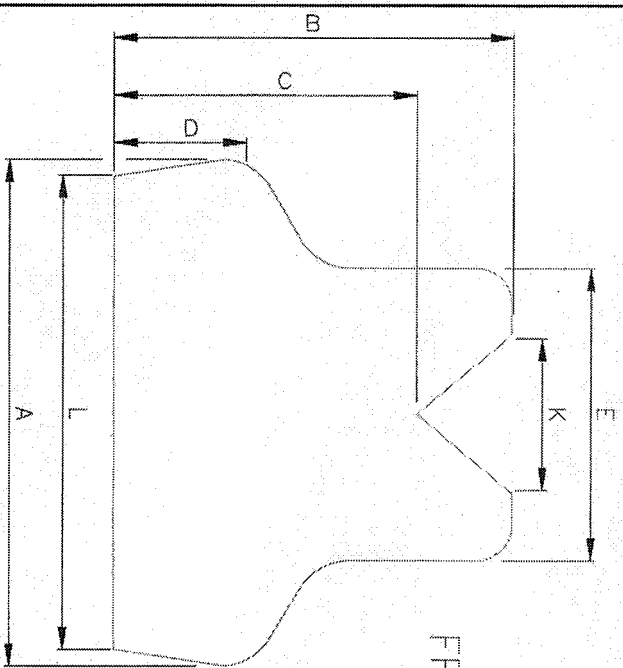


ÁREA DE PROTEÇÃO (m²)

TAMANHO	ÁREA FRONTAL	ÁREA DORSAL	ÁREA TOTAL
P	0,1440 m ²	0,1589 m ²	0,3029 m ²
M	0,1654 m ²	0,1845 m ²	0,3499 m ²
G	0,1895 m ²	0,2098 m ²	0,3993 m ²
GG	0,2151 m ²	0,2366 m ²	0,4517 m ²

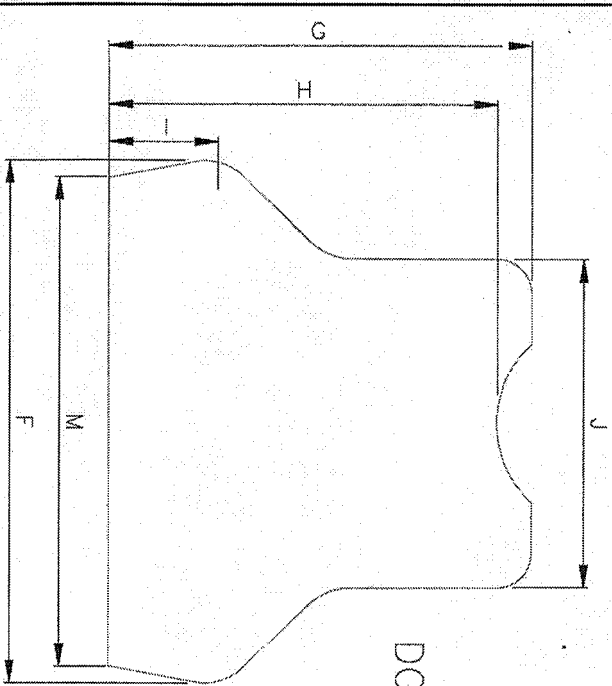
ANEXO

PAINEL BALÍSTICO
MASCULINO



FRONTAL

	A	B	C	D	E	F	G	H	I	J	K	L	M
P	450	340	260	120	260	460	360	330	100	290	140	420	430
M	470	370	290	130	280	480	390	360	110	310	150	440	450
G	490	400	320	140	300	500	420	390	120	330	170	460	470
GG	540	440	350	150	330	550	460	430	130	360	190	500	510



DORSAL

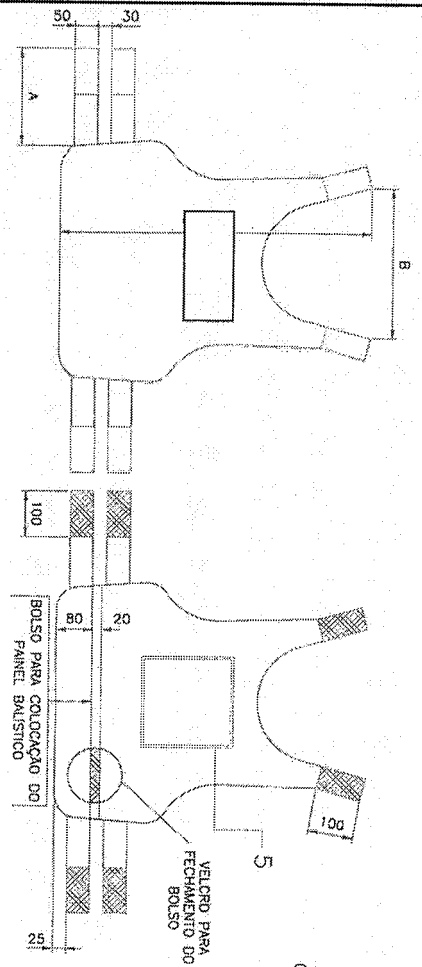
ÁREA DE PROTEÇÃO (M²)

TAMANHO	ÁREA FRONTAL	ÁREA DORSAL	ÁREA TOTAL
P	0,1090 m ²	0,1241 m ²	0,2331 m ²
M	0,1256 m ²	0,1420 m ²	0,2676 m ²
G	0,1430 m ²	0,1609 m ²	0,3039 m ²
GG	0,1729 m ²	0,1946 m ²	0,3676 m ²

ANEXO

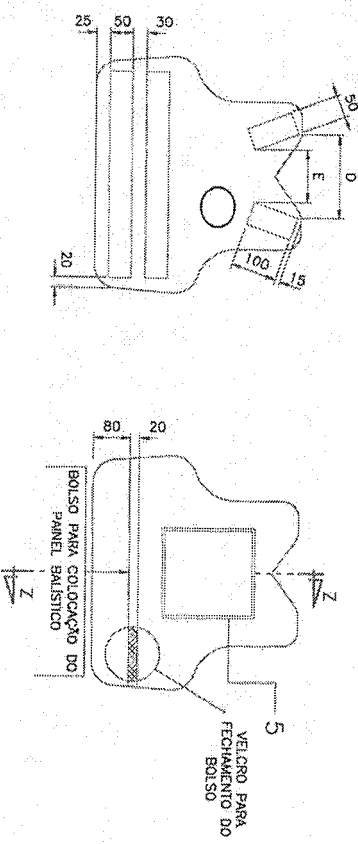
**PAINEL BALÍSTICO
PREFERENCIALMENTE FEMININO**

VISTA EXTERNA DORSAL
VISTA INTERNA



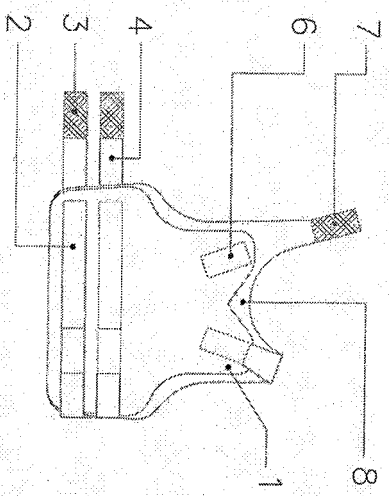
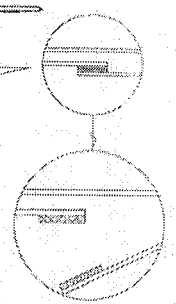
FRONTAL

VISTA EXTERNA
VISTA INTERNA



CORTE Z-Z
(p/ AMBAS AS DIXAS)

ABERTURA DO ENVELOPE PARA
INTRODUÇÃO DO PAINEL
BALISTICO



MONTAGEM

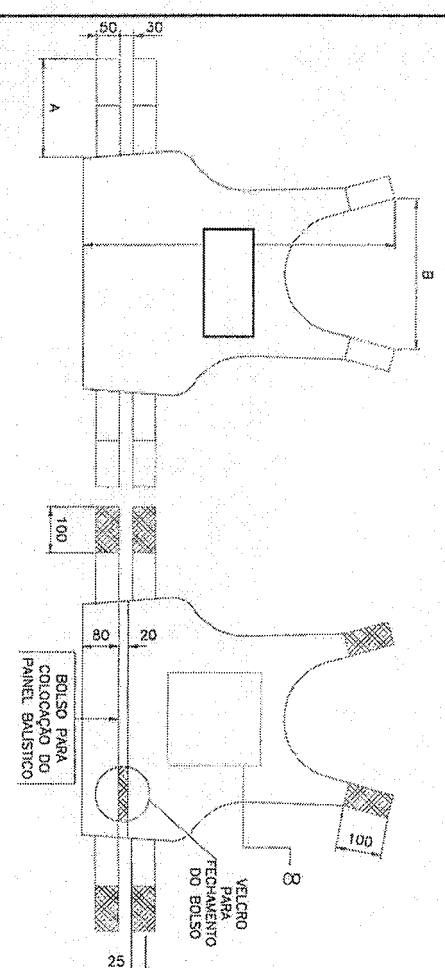
TAMANHO	A	B	C	D	E
P	210	350	650	150	100
M	220	380	710	170	120
G	230	410	730	185	135
GG	240	430	780	210	160

ITEM	DENOMINAÇÃO	QUANT.	MATERIAL E/OU OBSERVAÇÕES
8	CAPA EXTERNA DORSAL	1	VER ESPECIFICAÇÃO
7	VELCRO MACHO	2	C/ 50mm DE LARGURA
6	VELCRO FEMEA	2	C/ 50mm DE LARGURA
5	ETIQUETA INFORMATIVA	2	VER ESPECIFICAÇÃO
4	CINTA LATERAL	2	VER ESPECIFICAÇÃO
3	VELCRO MACHO	4	C/ 50mm DE LARGURA
2	VELCRO FEMEA	2	C/ 50mm DE LARGURA
1	CAPA EXTERNA FRONTAL	1	VER ESPECIFICAÇÃO

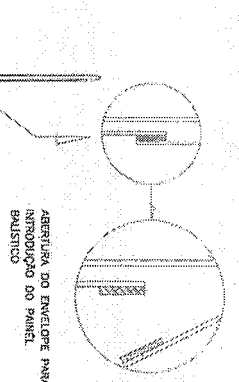
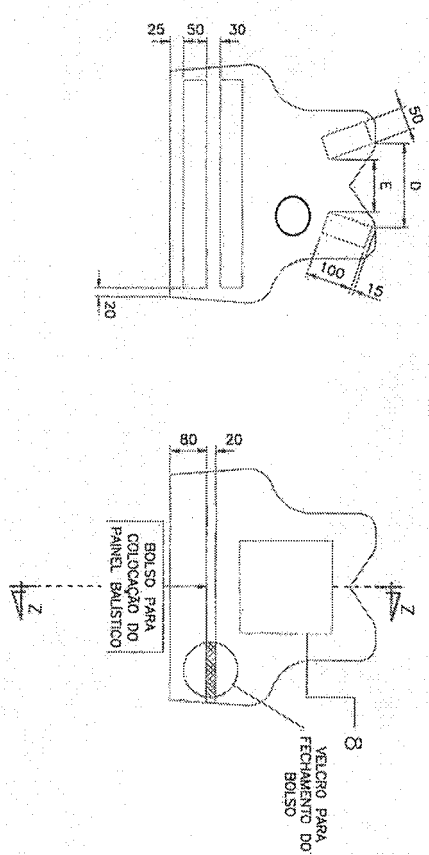
ANEXO

CAPA EXTERNA
MASCULINO

VISTA EXTERNA DORSAL
VISTA INTERNA



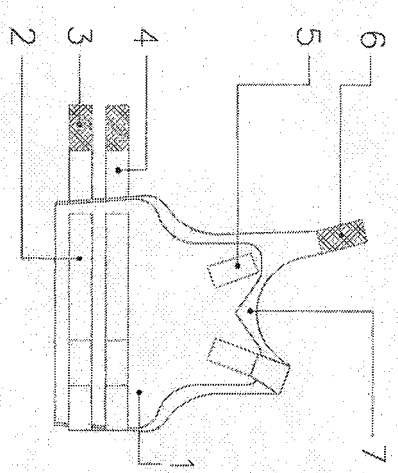
FRONTAL
VISTA EXTERNA
VISTA INTERNA



CORTE Z-Z
(p/ ABAS AS CARRAS)

ABERTURA DO ENVELOPE PARA
INTRODUÇÃO DO PANEL
BALISTICO

MONTAGEM



TAMANHO	A	B	C	D	E
P	190	310	570	145	90
M	210	340	600	155	105
G	230	400	630	180	125
GG	250	440	650	200	150

ITEM	DENOMINAÇÃO	QUANT.	VIDE ESPECIFICAÇÃO	MATERIAL E/OU OBSERVAÇÕES
8	ETIQUETA INFORMATIVA	2	VIDE ESPECIFICAÇÃO	
7	CAPA EXTERNA DORSAL	1	VIDE ESPECIFICAÇÃO	
6	VELCRO MACHO	2	C/ 50mm DE LARGURA	
5	VELCRO FEMEA	2	C/ 50mm DE LARGURA	
4	GINIA LATERAL	2	VIDE ESPECIFICAÇÃO	
3	VELCRO MACHO	4	C/ 50mm DE LARGURA	
2	VELCRO FEMEA	2	C/ 50mm DE LARGURA	
1	CAPA EXTERNA FRONTAL	1	VIDE ESPECIFICAÇÃO	

ANEXO

CAPA EXTERNA
PREFERENCIALMENTE FEMININO