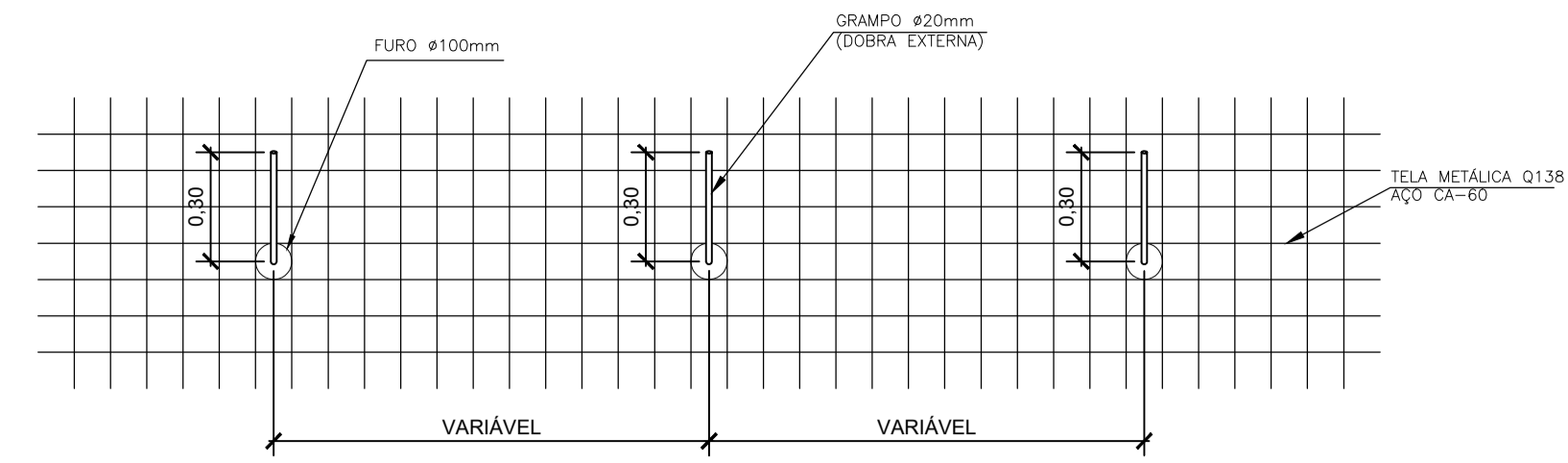
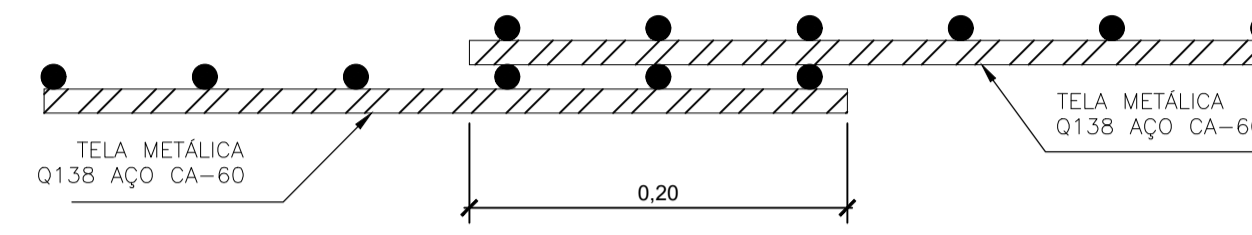


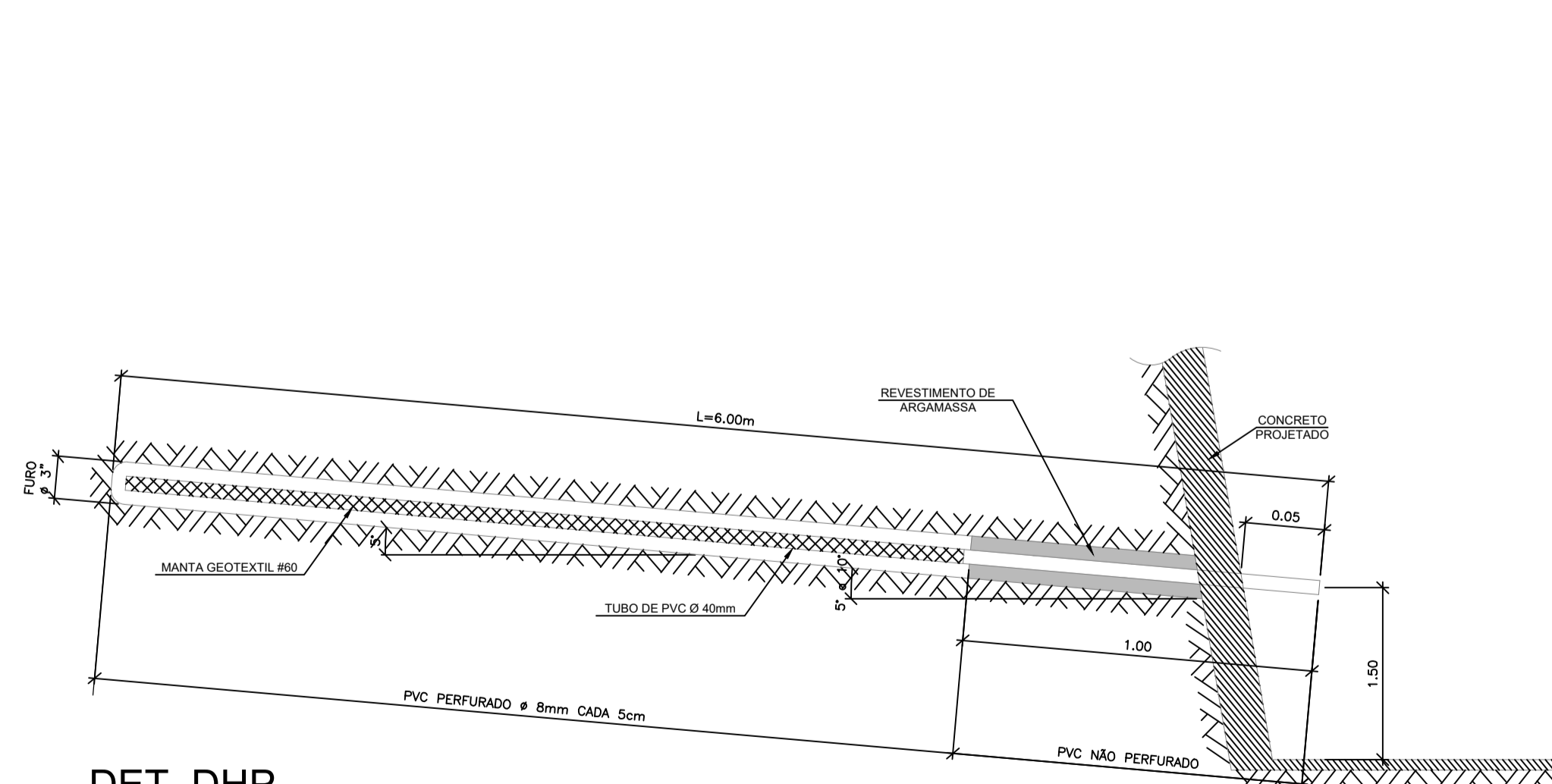
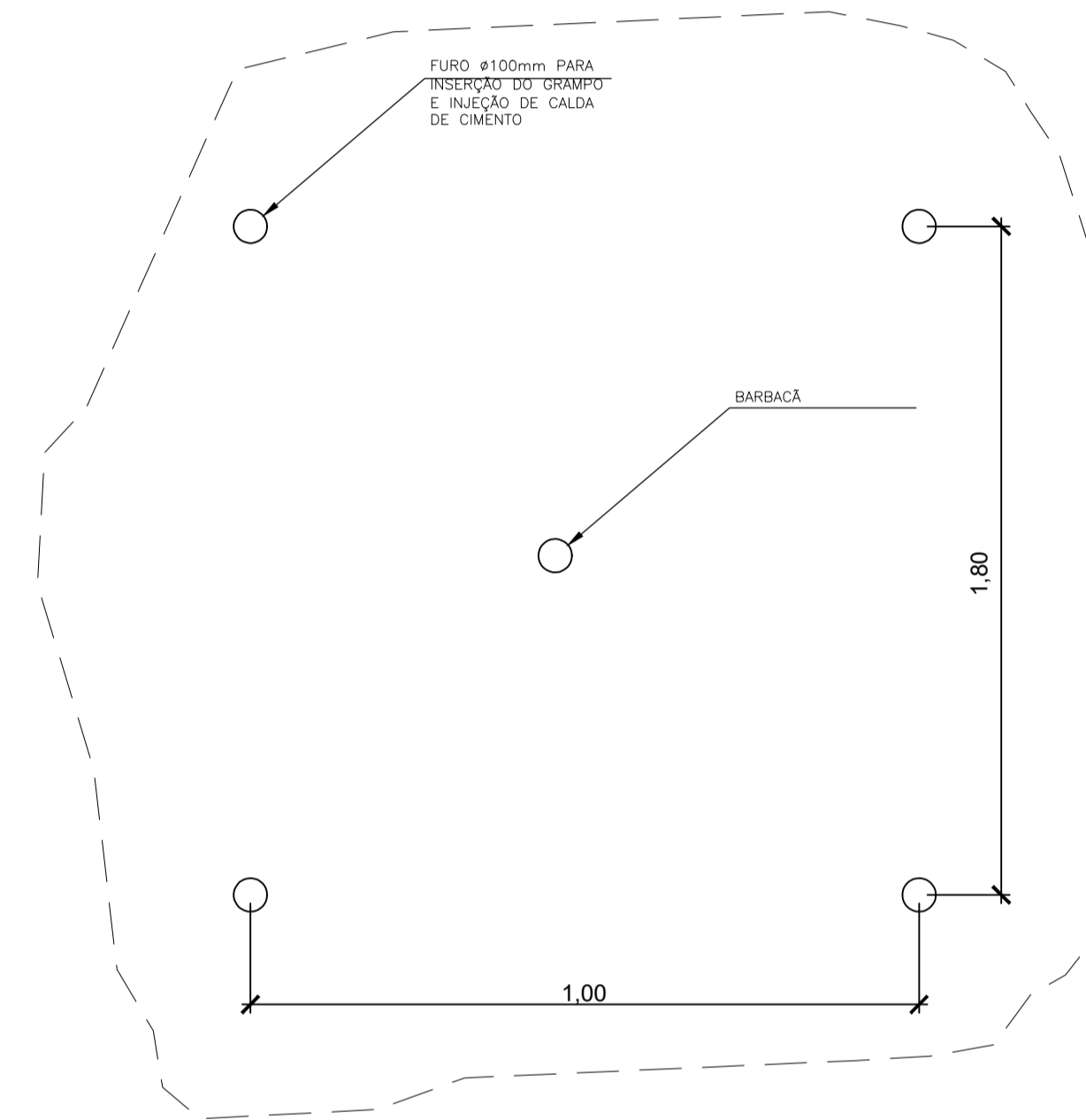
DET. GRENAGEM - CANALETA MEIA-CANA
S/ ESCALA



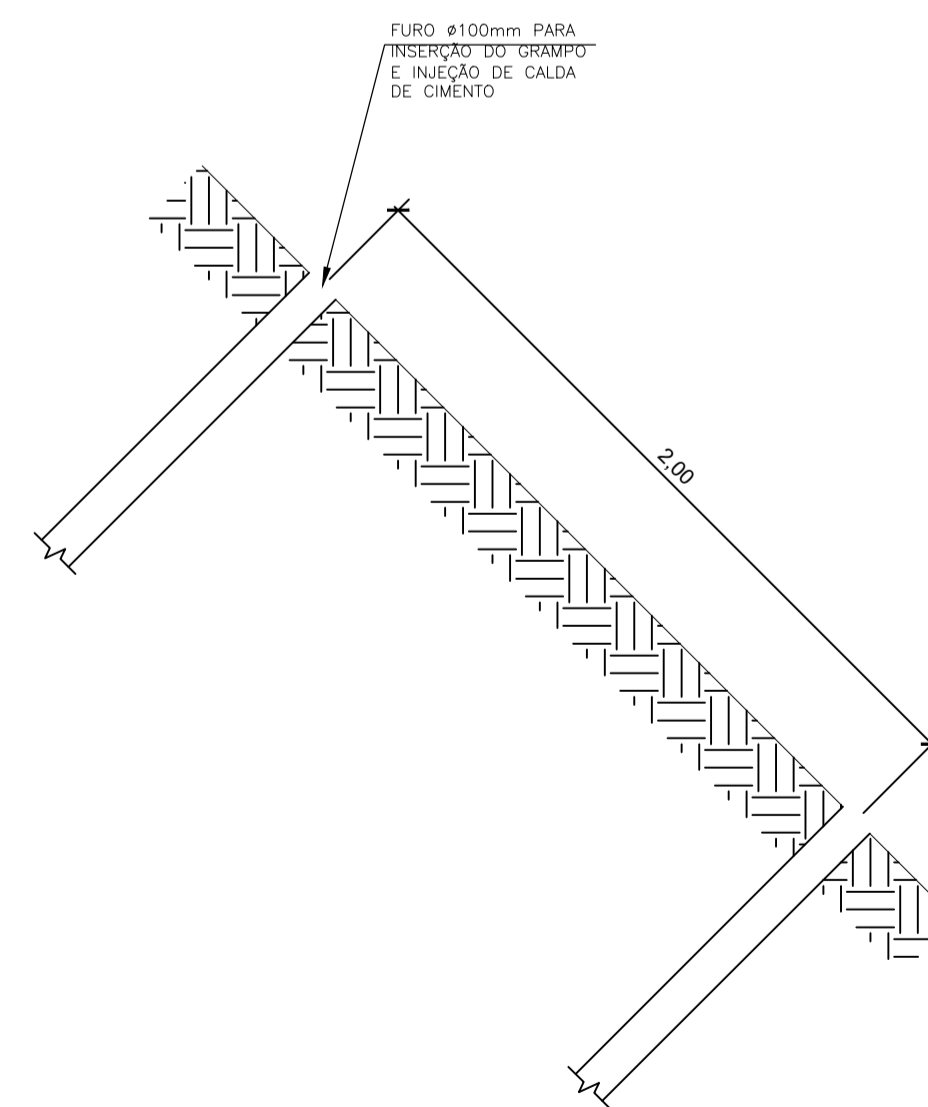
DET. SOLO GRAMPEADO 01
S/ ESCALA



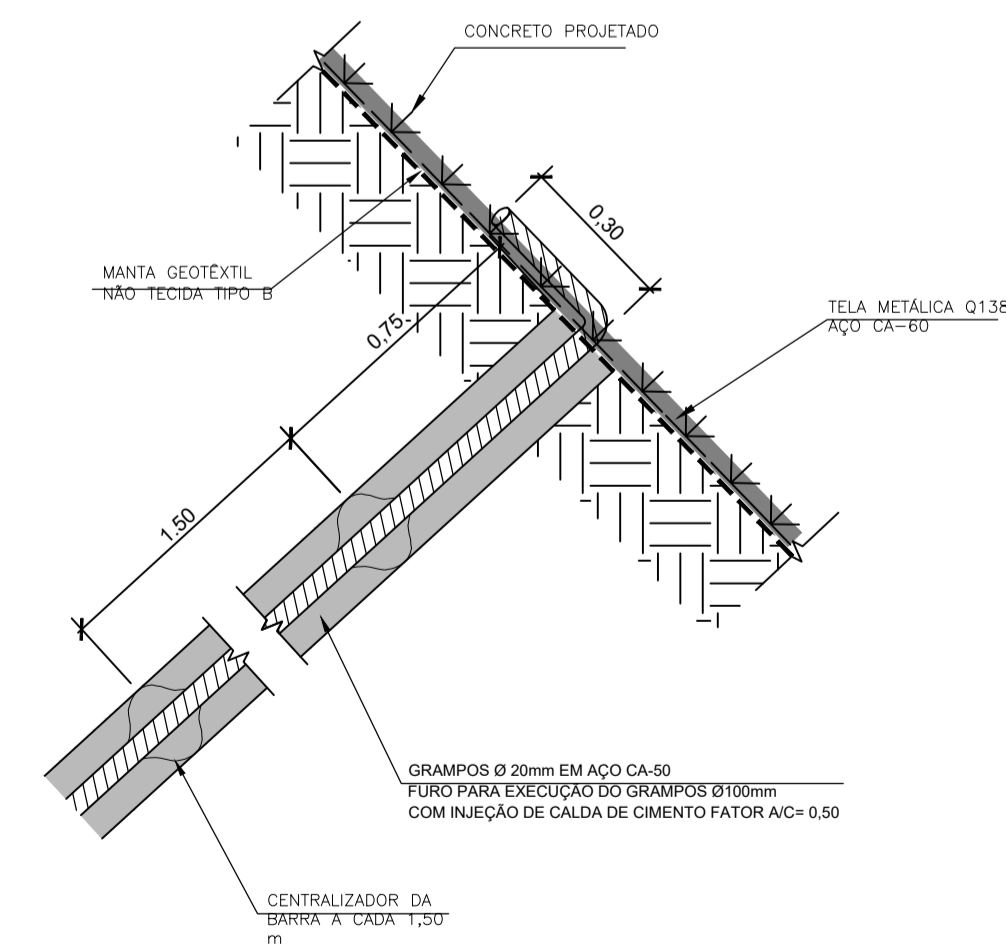
DET. SOLO GRAMPEADO 02
S/ ESCALA



DET. DHP
S/ ESCALA



DET. DET. SOLO GRAMPEADO 03
S/ ESCALA



NOTAS

1. COTAS E MEDIDAS EM METROS, EXCETO ONDE INDICADO.
2. VERIFICAR MEDIDAS NO LOCAL.
3. NÃO TOMAR MEDIDAS COM ESCALA.
4. PARA EXECUÇÃO DE QUALQUER SERVIÇO, CONSULTAR ANTES O CADERNO DE ENCARGOS.
5. OS PRODUTOS DE EMPREENDIMENTOS MINERÁRIOS DEVERÃO TER PROCEDÊNCIA LEGAL, CONFORME ARTIGO 3º ARTIGO DO DM. 48.184/07.

NORMAS

- NBR 8044 - PROJETO GEOTECNICO.
- NBR 5629 - ESTRUTURAS ANCORADAS NO TERRENO.
- NBR 11682 - ESTABILIDADE DE TALUDES.
- NBR 10514 - REDES DE AÇO COM MALHA HEXAGONAL DE DUPLA TORÇÃO PARA CONFECÇÃO DE GABIÕES.

VERSÃO	DATA	DES.	VER.	APR.	DESCRIÇÃO
02	12/2023	D.N	S.F.	S.F.	REVISÃO GERAL
01	02/2023	D.N	S.F.	S.F.	REVISÃO GERAL
00	11/2022	D.N	S.F.	S.F.	EMIÇÃO INICIAL

RESPONSÁVEL TÉCNICO:

Samuel
Eng. Samuel Isaque P. Ferreira
CREA: 5070546180

CONTRATO:

INPLENITUS
Projetos, Gerenciamento e Fiscalização de Obras Ltda.
End.: Av. das Nações Unidas, 12.399 - 31A - Brooklin Novo - SP
Fone +55 11 3739 - 4659
E-mail: inplenitus@inplenitus.com.br
Site: www.inplenitus.com.br



CLIENTE	ESCALA	DATA
PREFEITURA MUNICIPAL DE CAJAMAR	S/ ESCALA	12/2023
OBJETO	VERSÃO	FORMATO
CONTENÇÃO PARQUE JORDANÉSIA	02	A1
ENDEREÇO	DISCIPLINA	FOLHA Nº
RUA MOCOCA, CAJAMAR/SP	CONT	08 / 09
NOME	DESCRIÇÃO	
PROJETO EXECUTIVO	CONTENÇÃO - DETALHES	