



EDITAL DE PREGÃO PRESENCIAL Nº 38/2023
PROCESSO ADMINISTRATIVO Nº 6341/2023
TIPO DE LICITAÇÃO: MENOR PREÇO GLOBAL

Objeto: Registro de preços para aquisição de mochilas e estojos escolares., conforme especificações constantes do Termo de Referência.

Data e Horário de Início da Sessão: 14 de julho de 2023, às 09h00min.

Local da Realização da Sessão: Sala de Reuniões do Departamento de Compras e Contratos; localizada no Paço Municipal – Praça José Rodrigues do Nascimento, nº 30, Água Fria, Distrito Sede de Cajamar/SP – CEP: 07.752-060.

- A Sessão será conduzida pelo Senhor Pregoeiro (a) com o auxílio da Equipe de Apoio (designados através da Portaria nº 1892 de 15/09/2022).
- Os Envelopes contendo a Proposta e os documentos de Habilitação serão recebidos na Sessão de processamento (logo após a Fase de Credenciamento).

Retirada do Edital, Esclarecimentos e Impugnações: cópias do Edital podem ser obtidas pessoalmente (mediante o fornecimento de algum dispositivo para armazenamento de dados) junto ao Departamento de Compras e Contratos – Paço Municipal – Praça José Rodrigues do Nascimento, nº 30, Água Fria, Distrito Sede de Cajamar/SP – CEP: 07.752-060; Telefone: +55 (11) 4446-0000; por E-Mail: licitacoes@cajamar.sp.gov.br ; ou ainda na página virtual da Prefeitura (<http://www.cajamar.sp.gov.br>).

- Os Esclarecimentos prestados e as Decisões sobre eventuais Impugnações serão disponibilizados na página virtual da Prefeitura e encaminhados aos interessados (nos termos do Anexo I).

Subscritor	Ordenador de despesa
Kimily L. Freitas	Régis Luiz Lima de Souza



Prefeitura do Município de Cajamar

ESTADO DE SÃO PAULO

PREÂMBULO

- A Prefeitura do Município de Cajamar, através de seu Pregoeiro, torna público que se acha aberta a presente LICITAÇÃO; na modalidade PREGÃO PRESENCIAL; do tipo **MENOR PREÇO GLOBAL** visando o registro de preços, conforme objeto supramencionado.
- Forma de Contratação: (Ata de Registro de Preços).
- Este certame será regido pela Lei Federal nº 10.520/2002; aplicando-se subsidiariamente, no que couberem, as disposições da Lei Federal nº 8.666/1993; Lei Complementar nº 123/2006; Decreto Municipal nº 3.545/2005; Decreto Municipal nº 4.672/2012; e todas as suas alterações posteriores e demais normas constitucionais e infraconstitucionais aplicáveis. Não serão aplicadas ao presente certame as disposições da Lei nº 14.133/2021 (independentemente de expressa transcrição no corpo do Edital).
- As Propostas deverão obedecer às especificações e exigências constantes deste instrumento convocatório (especialmente àquelas contidas no Anexo II).
- A licitante deverá observar os descritivos de cada item constantes deste edital, a apresentação de proposta subentende que a licitante observou os descritivos e que cumpre plenamente as exigências do edital.
- As empresas interessadas em participar do certame deverão observar rigorosamente o horário fixado para o processamento da Sessão Pública; pois eventuais atrasos (ainda que mínimos) não serão tolerados.
- Integram este Edital os Anexos I a XIII.
Anexo I – Recibo de retirada de edital;
Anexo II – Termo de Referência;
Anexo III – Proposta Comercial;
Anexo IV – Minuta de Ata de Registro de Preços;
Anexo V – Declaração de Habilitação;
Anexo VI – Declaração de Microempresa ou Empresa de Pequeno Porte;
Anexo VII – Declaração de Elaboração Independente de Proposta e Atuação Conforme ao Marco Legal Anticorrupção;
Anexo VIII – Declarações Diversas;
Anexo IX – Declaração de Isenção Junto à Fazenda Estadual (se for o caso);
Anexo X – Preços de Preferência;
Anexo XI – Minuta Contratual;

Subscritor	Ordenador de despesa
Kimily L. Freitas	Régis Luiz Lima de Souza

Edital de Pregão Presencial – P.A 6341/2023

Praça José Rodrigues do Nascimento, nº 30, Água Fria – Cajamar/SP

Telefone: +55 (11) 4446-0000 – Ouvidoria: 0800-771-1223 Página 2 de 61



Prefeitura do Município de Cajamar

ESTADO DE SÃO PAULO

Anexo XII – Minuta de Pedido de Fornecimento;

Anexo XIII – Modelo de Termo de Ciência e de Notificação;

1. Considerações Iniciais:

- 1.1. As quantidades indicadas no Anexo II representam estimativas de consumo anual (sem que haja obrigação da aquisição total ou parcial); sendo facultada à Municipalidade a utilização de outros meios (respeitada a legislação); sendo assegurado aos Detentores do Registro o chamado “Direito de Preferência” (em caso de igualdade de condições com a proposta futura).
- 1.2. As despesas decorrentes as futuras contratações correrão por conta da Ficha Orçamentária nº 170, Classificação: 02.09.00-02.09.03-12.3650066.2124-3.3.90.39.00-01.000.0000; Ficha 129 Classificação: 02.09.00-02.09.02-12.3610066.2122-3.3.90.49.00-01.000.0000; das Reservas Orçamentárias previstas para o Exercício de 2023 (suplementadas se necessário).
- 1.3. É expressamente vedada a subcontratação do objeto desta licitação.
- 1.4. A(s) Ata(s) de Registro de Preços terá(ão) validade por 01 (um) ano; improrrogável; contados da data de sua(s) publicação(ões); observados os requisitos previstos no Decreto Municipal nº 4.672/2012 (e suas alterações).

2. Participação:

- 2.1. Poderão participar deste Pregão todas as empresas interessadas do ramo de atividade pertinente ao objeto desta licitação que atenderem às exigências de Habilitação.
- 2.2. Não será permitida a participação de empresas:
 - 2.2.1. Estrangeiras que não funcionem no País;
 - 2.2.2. Reunidas sob a forma de Consórcio (qualquer que seja sua forma de constituição);
 - 2.2.3. Suspensas Temporariamente para Licitar e Impedidas de Contratar com esta Municipalidade (nos termos do Inciso III do Art. 87 da Lei Federal nº 8.666/1993 e suas alterações);
 - 2.2.4. Impedidas de Licitar e Contratar (nos termos do Art. 7º da Lei Federal nº 10.520/2002);
 - 2.2.5. Impedidas de Licitar e Contratar (nos termos do Art. 10 da Lei Federal nº 9.605/1998);
 - 2.2.6. Empresas declaradas inidôneas pelo Poder Público e ainda não reabilitadas (nos termos do Inciso IV do Art. 87 da Lei Federal nº 8.666/1993 e suas alterações).
 - 2.2.7. Que estejam com o direito de licitar e contratar temporariamente suspenso, ou que tenham sido impedidas de licitar e contratar com a Administração Pública do Município de Cajamar, por desobediência à Lei de Acesso à Informação, nos termos do artigo 33, inciso IV, da Lei Federal nº 12.527/2011, observada a Súmula 51 do TCESP.

Subscritor	Ordenador de despesa
Kimily L. Freitas	Régis Luiz Lima de Souza

Edital de Pregão Presencial – P.A 6341/2023

Praça José Rodrigues do Nascimento, nº 30, Água Fria – Cajamar/SP

Telefone: +55 (11) 4446-0000 – Ouvidoria: 0800-771-1223 Página 3 de 61



Prefeitura do Município de Cajamar

ESTADO DE SÃO PAULO

2.2.8. Que tenham sido declaradas inidôneas pela Administração Pública federal, estadual ou municipal, por desobediência à Lei de Acesso à Informação, nos termos do artigo 33, inciso V, da Lei Federal nº 12.527/2011, observada a Súmula 51 do TCESP.

3. Credenciamento:

3.1. Por ocasião da Fase de Credenciamento dos licitantes, deverá ser apresentado o que segue:

3.1.1. Quanto aos Representantes:

3.1.1.1. Tratando-se de Representante Legal (sócio, proprietário, dirigente ou assemblado): instrumento constitutivo da empresa registrado na Junta Comercial; ou tratando-se de Sociedade Simples, o ato constitutivo registrado no Cartório de Registro Civil de Pessoas Jurídicas; no qual estejam expressos seus poderes para exercer direitos e assumir obrigações em decorrência de tal investidura;

3.1.1.2. Tratando-se de Procurador: instrumento público de Procuração ou instrumento particular do Representante Legal que o assina, assinatura essa que deverá ser confrontada nos moldes do inciso I, art, 3º da Lei nº 13.726, de 8 de outubro de 2018, sendo facultado o reconhecimento de firma; do qual constem poderes específicos para formular ofertas e lances, negociar preços, interpor recursos e desistir de sua interposição; bem como praticar todos os demais atos pertinentes ao certame. No caso de instrumento particular, o Procurador deverá apresentar instrumento constitutivo da empresa na forma estipulada no subitem 3.1.1.1;

3.1.1.3. O Representante (Legal ou Procurador) da empresa interessada deverá identificar-se exibindo documento oficial que contenha foto;

3.1.1.4. O licitante que não contar com um Representante presente na Sessão ou, ainda que presente, não puder praticar atos em seu nome por conta da apresentação de documentação defeituosa, ficará impedido de participar da fase de lances verbais, de negociar preços, de declarar a intenção de interpor ou de renunciar ao direito de interpor recurso; ficando mantido, portanto, o preço apresentado na Proposta escrita (que há de ser considerada para efeito de ordenação das Propostas e apuração do Menor Preço).

3.1.1.5. Será admitido apenas 01 (um) Representante para cada licitante credenciado, sendo que cada um deles poderá representar apenas um licitante credenciado.

3.1.2. Quanto ao Pleno Atendimento aos Requisitos de Habilitação:

3.1.2.1. Declaração de Pleno Atendimento aos Requisitos de Habilitação e inexistência de qualquer fato impeditivo à participação, que deverá ser feita de acordo com o modelo estabelecido no Anexo V deste Edital; e apresentada FORA dos Envelopes nº 01 (Proposta) e nº 02 (Habilitação).

Subscritor	Ordenador de despesa
Kimily L. Freitas	Régis Luiz Lima de Souza

Edital de Pregão Presencial – P.A 6341/2023

Praça José Rodrigues do Nascimento, nº 30, Água Fria – Cajamar/SP

Telefone: +55 (11) 4446-0000 – Ouvidoria: 0800-771-1223 Página 4 de 61



3.1.3. Quanto às Microempresas e Empresas de Pequeno Porte:

- 3.1.3.1. Declaração de Microempresa ou Empresa de Pequeno Porte visando ao exercício dos direitos previstos nos Arts. 42 a 45 da Lei Complementar nº 123/2006; que deverá ser feita de acordo com o modelo estabelecido no Anexo VI deste Edital; e apresentada FORA dos Envelopes nº 01 (Proposta) e nº 02 (Habilitação).

4. Forma de Apresentação da Proposta e dos Documentos de Habilitação:

- 4.1. A Proposta e os Documentos de Habilitação deverão ser apresentados separadamente, em dois Envelopes (fechados e indevassáveis); contando em sua parte externa os seguintes dizeres:

Denominação: Envelope nº 01 – Proposta Pregão Presencial nº XX/2023

Denominação: Envelope nº 02 – Habilitação Pregão Presencial nº XX/2023
--

5. Proposta:

- 5.1. O Anexo III deverá ser utilizado para a apresentação da Proposta (datilografado, impresso ou preenchido à mão de forma legível); em língua portuguesa (salvo quanto às expressões técnicas de uso corrente); sem rasuras, emendas, borrões ou entrelinhas; sem cotações alternativas; datada e assinada pelo Representante Legal da Licitante ou pelo Procurador.
- 5.2. Não serão admitidas, posteriormente, alegações de enganos, erros ou distrações na apresentação das Propostas comerciais – como justificativas de quaisquer acréscimos ou solicitações de reembolsos e indenizações de qualquer natureza.
- 5.3. Deverão estar consignados na Proposta:
- 5.3.1. A Denominação, Endereço Completo, Telefone, Fax, E-Mail e CNPJ da Licitante;
- 5.3.2. Preços unitários dos itens em algarismos, expressos em moeda corrente nacional, incluindo, além do lucro, todas as despesas resultantes de impostos, taxas, tributos, frete e demais encargos, assim como todas as despesas diretas ou indiretas relacionadas com a integral execução do objeto;
- 5.3.3. Validade da Proposta de, no mínimo, 60 (sessenta) dias – contados a partir da data de sua apresentação.
- 5.3.4. Dados bancários para pagamento;
- 5.3.5. Marca do produto ofertado;
- 5.3.6. As entregas ocorrerão conforme as especificações e condições estabelecidas no Anexo II deste Edital.

Subscritor	Ordenador de despesa
Kimily L. Freitas	Régis Luiz Lima de Souza



Prefeitura do Município de Cajamar

ESTADO DE SÃO PAULO

- 5.3.7. Declaração expressa na Proposta de que os produtos ofertados atendem todas as especificações exigidas no Anexo II – Termo de Referência;
- 5.3.8. Declaração expressa na Proposta de que o Preço indicado contempla todos os custos diretos e indiretos incorridos na data da apresentação destas Propostas (incluindo, entre outros: tributos, encargos sociais, material, despesas administrativas, seguro, frete e lucro).
- 5.3.9. Declaração de Elaboração Independente de Proposta e Atuação Conforme ao Marco Legal Anticorrupção – Conforme Anexo VII
- 5.4. Não serão admitidas cotações inferiores às quantidades previstas neste Edital.
- 5.5. O Pregoeiro poderá, a seu critério, promover diligências complementares; visando apurar a exequibilidade das Propostas (sendo-lhe facultado requerer esclarecimentos aos Proponentes).
- 5.6. Na hipótese de apresentação de preços com mais de duas casas decimais; o Pregoeiro desprezará todos os valores a partir da terceira casa decimal (inclusive refazendo o cálculo para efeito de julgamento).
- 5.7. O preço ofertado permanecerá fixo e irrevogável pelo período de vigência da Ata de Registro de Preços, devendo ser apresentado com precisão de até 02 (duas) casas decimais.
- 5.8. Serão desclassificadas as Propostas viciadas (seja por omissões, defeitos ou irregularidades), em desacordo com as formalidades insculpidas neste Edital, com valores superiores ao limite estabelecido no item 5.8.1 ou ainda com preços manifestamente inexequíveis (considerados aqueles que não venham a ter demonstrada sua viabilidade através de documentação que comprove que os custos dos insumos são coerentes com os de mercado e que os coeficientes de produtividade sejam compatíveis com a execução do objeto da futura contratação), cujos defeitos não sejam passíveis de sanear na própria sessão.
- 5.8.1. Os preços unitários orçados pela Prefeitura (que serão utilizados como parâmetros para a avaliação acerca da aceitabilidade das Propostas) constam do Anexo XI deste Edital e serão o máximo admitido.

6. Documentação de Habilitação:

- 6.1. Para a Habilitação, todos os licitantes (inclusive as Microempresas e Empresas de Pequeno Porte) deverão apresentar a relação completa de Documentos, na seguinte conformidade:
- 6.1.1. Habilitação Jurídica (conforme o caso):
- 6.1.1.1. Em se tratando de Sociedades Empresárias ou Simples: o ato constitutivo, estatuto ou contrato social em vigor, devidamente registrado na Junta Comercial ou no Cartório de Registro Civil de Pessoas Jurídicas, nos termos da Lei e conforme o caso; e, ainda, no caso de Sociedades por Ações, os documentos de eleição de seus administradores;

Subscritor	Ordenador de despesa
Kimily L. Freitas	Régis Luiz Lima de Souza

Edital de Pregão Presencial – P.A 6341/2023

Praça José Rodrigues do Nascimento, nº 30, Água Fria – Cajamar/SP

Telefone: +55 (11) 4446-0000 – Ouvidoria: 0800-771-1223 Página 6 de 61



Prefeitura do Município de Cajamar

ESTADO DE SÃO PAULO

- 6.1.1.1.1. Os documentos descritos no item anterior deverão estar acompanhados de todas as alterações ou da consolidação respectiva (conforme legislação em vigor);
- 6.1.1.2. Decreto de autorização e Ato de Registro ou Autorização para Funcionamento expedido pelo órgão competente, tratando-se de empresa ou sociedade estrangeira em funcionamento no país (quando a atividade assim o exigir);
- 6.1.1.3. Os documentos relacionados no item 6.1.1.1. não precisarão constar do Envelope nº 02 (Habilitação); se tiverem sido apresentados para o credenciamento neste Pregão.

6.1.2. Regularidade Fiscal e Trabalhista:

- 6.1.2.1.1. Prova de inscrição no Cadastro Nacional de Pessoas Jurídicas do Ministério da Fazenda (CNPJ) ou no Cadastro de Pessoas Físicas (CPF);
- 6.1.2.1.2. Prova de inscrição no Cadastro de Contribuinte Municipal (**conforme o caso**); relativo à sede ou ao domicílio do licitante; pertinente ao seu ramo de atividade e compatível com o objeto do certame;
- 6.1.2.1.3. Certidão negativa, ou positiva com efeitos de negativa, de Débitos relativos a Créditos Tributários Federais e à **Dívida Ativa da União**;
- 6.1.2.1.4. Certidão emitida pela Fazenda Estadual da sede ou domicílio da licitante que comprove a regularidade de débitos tributários relativos ao Imposto sobre Operações relativas à Circulação de Mercadorias e sobre Prestações de Serviços de Transporte Interestadual, Intermunicipal e de Comunicação - **ICMS**;
- 6.1.2.1.5. Certidão Negativa OU Positiva com Efeitos de Negativa de **Tributos Mobiliários** (expedida pela Secretaria Municipal de Finanças), da sede da empresa.
- 6.1.2.1.6. Certidão de regularidade de débito para com o Fundo de Garantia por Tempo de Serviço (FGTS);
- 6.1.2.1.7. Certidão Negativa de Débitos Trabalhistas (CNDT) ou Positiva de Débitos Trabalhistas com Efeito de Negativa.
- 6.1.2.2. As Microempresas e Empresas de Pequeno Porte, por ocasião da participação neste certame, deverão apresentar toda a documentação exigida para fins de comprovação de regularidade fiscal (mesmo que apresente alguma restrição);
- 6.1.2.2.1. Havendo alguma restrição na comprovação da regularidade fiscal e trabalhista, será assegurado o prazo de 05 (cinco) dias úteis – a contar da publicação da homologação do certame (prorrogáveis por igual período); para a regularização da documentação, pagamento

Subscritor	Ordenador de despesa
Kimily L. Freitas	Régis Luiz Lima de Souza

Edital de Pregão Presencial – P.A 6341/2023

Praça José Rodrigues do Nascimento, nº 30, Água Fria – Cajamar/SP

Telefone: +55 (11) 4446-0000 – Ouvidoria: 0800-771-1223 Página 7 de 61



Prefeitura do Município de Cajamar

ESTADO DE SÃO PAULO

ou parcelamento do débito; e emissão de eventuais certidões negativas (ou positivas com efeito de certidões negativas);

- 6.1.2.2.2. A não regularização da documentação, no prazo previsto no edital implicará na decadência do direito à contratação; sem prejuízo das sanções previstas neste edital; procedendo-se à convocação dos licitantes para, em sessão pública, retomar os atos referentes ao procedimento licitatório – nos termos do Art. 4º, Inciso XXIII da Lei Federal nº 10.520/2002.

6.1.3. Qualificação Econômico-Financeira:

- 6.1.3.1. Certidão negativa de falência, recuperação judicial ou extrajudicial, expedida pelo distribuidor da sede da pessoa jurídica ou do domicílio do empresário individual;
- 6.1.3.2. Se a licitante for sociedade não empresária, a certidão mencionada no item anterior deverá ser substituída por certidão cujo conteúdo demonstre a ausência de insolvência civil, expedida pelo distribuidor competente.
- 6.1.3.2.1. Caso o licitante esteja em recuperação judicial ou extrajudicial, deverá ser comprovado o acolhimento do plano de recuperação judicial ou a homologação do plano de recuperação extrajudicial, conforme o caso.

6.1.4. Das Amostras

- 6.1.4.1. A Licitante detentora da melhor proposta deverá apresentar uma amostra de cada item no prazo de 10 (dez) dias corridos;
- 6.1.4.1.1. As amostras nessa fase não precisam necessariamente estar personalizadas com brasões, logos ou marcas desta municipalidade sendo aceita qualquer personalização.
- 6.1.4.2. Juntamente com a amostra dos itens, deverá, também, ser entregue um corte de no mínimo 1mx1m do tecido utilizado nas mochilas e estojos;
- 6.1.4.3. Apresentar juntamente das amostras o laudo de desempenho do zíper;
- 6.1.4.4. Caso seja necessário, a Prefeitura Municipal de Cajamar, poderá enviar as amostras para laboratório credenciado pelo INMETRO.
- 6.1.4.4.1. Os custos dos ensaios, testes e demais provas em laboratório correrão por conta da Licitante, conforme art. 75 da Lei nº 8.8666/93
- 6.1.4.5. As amostras deverão estar devidamente identificadas com o número da licitação, identificação da empresa e marca do produto
- 6.1.4.5.1. Não serão avaliadas amostras que não estiverem identificadas ou que não estejam em sua embalagem original

Subscritor	Ordenador de despesa
Kimily L. Freitas	Régis Luiz Lima de Souza

Edital de Pregão Presencial – P.A 6341/2023

Praça José Rodrigues do Nascimento, nº 30, Água Fria – Cajamar/SP

Telefone: +55 (11) 4446-0000 – Ouvidoria: 0800-771-1223 Página 8 de 61



6.1.5. Documentação Complementar:

6.1.5.1. Declaração, conforme modelo estabelecido no Anexo VIII deste Edital, elaborada em papel timbrado e subscrita por Representante Legal do Licitante, atestando:

6.1.5.1.1. Nos termos do Inciso V do Art. 27 da Lei Federal nº 8.666/1993 (e alterações); a empresa encontra-se em situação regular perante o Ministério do Trabalho; no que se refere à observância do disposto no Inciso XXXIII do Art. 7º da Constituição Federal.

6.2. Disposições Gerais sobre a Documentação de Habilitação:

6.2.1. Os documentos deverão estar ordenados, numerados e rubricados pelo Representante Legal do licitante; e poderão ser apresentados no original, por qualquer processo de cópia, autenticada por cartório competente, ou mesmo por cópias simples (desde que acompanhada do original para que seja autenticada pelo Pregoeiro ou por um dos membros da Equipe de Apoio no ato de sua apresentação, dentre outros meios de autenticação, nos termos do Art. 32, da Lei federal n.º 8.666/93);

6.2.2. Não serão aceitos “protocolos de entrega” ou “solicitação de documentos” em substituição aos documentos ora exigidos (inclusive certidões);

6.2.3. Nas hipóteses de não constar prazo de validade das Certidões apresentadas, esta Municipalidade aceitará como válidas as expedidas até 180 (cento e oitenta) dias imediatamente anteriores à data de apresentação das Propostas salvo a certidão de falência referida no item **6.1.3.1**;

6.2.4. Se o licitante for a matriz, e a executora do objeto seja a filial, os documentos referentes à habilitação deverão ser apresentados em nome da matriz e da filial simultaneamente, exceto aqueles que, pela própria natureza, forem comprovadamente emitidos apenas em nome da matriz;

6.2.4.1. Caso o licitante pretenda que um de seus estabelecimentos (que não o participante desta licitação) execute o futuro contrato; deverá apresentar toda documentação de ambos os estabelecimentos – disposta nos subitens 6.1.1. a 6.1.5.;

6.2.5. Se algum documento apresentar falha não sanável na sessão; isto acarretará a inabilitação do licitante.

6.2.6. É facultado ao Pregoeiro ou a Equipe de Apoio diligenciar efetuando consulta direta na Internet; acessando sites dos órgãos expedidores para verificar a veracidade dos documentos obtidos por este meio eletrônico.

Subscritor	Ordenador de despesa
Kimily L. Freitas	Régis Luiz Lima de Souza



7. Procedimento e Julgamento:

- 7.1. No horário e local indicados no princípio deste Edital será aberta a Sessão Pública; iniciando-se pela Fase de Credenciamento dos Licitantes interessados em participar deste certame (ocasião em que serão apresentados os documentos indicados no item 3.1.).
- 7.2. Encerrada a Fase de Credenciamento, os Licitantes entregarão ao Pregoeiro os Envelopes nº 01 e 02; contendo, cada qual, separadamente, a Proposta de Preços e a Documentação de Habilitação.
- 7.3. O julgamento será feito pelo critério de **Menor Preço Global**; observadas as especificações técnicas e parâmetros mínimos de qualidade definidos neste Edital.
- 7.3.1. Havendo divergência entre os valores, prevalecerá o “valor unitário por extenso do item”. As correções efetuadas serão consideradas para apuração do valor da Proposta.
- 7.4. A análise das Propostas pelo Pregoeiro visará ao atendimento das condições estabelecidas neste Edital e seus Anexos; sendo desclassificadas as Propostas:
- 7.4.1. Cujo objeto não atenda às especificações, prazos e condições fixados neste Edital (inclusive quanto às comprovações, declarações e outros); a serem certificados na sessão pública;
- 7.4.2. Que apresentem preço ou vantagem baseado exclusivamente em Proposta ofertada pelos demais licitantes;
- 7.4.3. Que contiverem cotação do objeto diverso daquele constante neste Edital.
- 7.4.4. Que apresentem preços total ou unitário simbólicos, irrisórios ou de valor zero; incompatíveis com os preços dos insumos e salários de mercado; acrescidos dos respectivos encargos; exceto quando se referirem a materiais e instalações de propriedade da própria licitante; para os quais ela renuncie a parcela ou à totalidade da remuneração.
- 7.5. Na hipótese de desclassificação de todas as Propostas, o Pregoeiro dará por encerrado o certame (lavrando-se ata a respeito).
- 7.6. As Propostas classificadas serão selecionadas para a etapa de lances, com observância dos seguintes critérios:
- 7.6.1. Seleção da Proposta de Menor Preço e das demais com preços até 10% (dez por cento) superiores àquela;
- 7.6.2. Não havendo pelo menos três Propostas nas condições definidas no item anterior; serão selecionadas as Propostas que apresentarem os menores preços (até o máximo de três). No caso de empate das Propostas, serão admitidas todas estas – independentemente do número de licitantes;

Subscritor	Ordenador de despesa
Kimily L. Freitas	Régis Luiz Lima de Souza



Prefeitura do Município de Cajamar

ESTADO DE SÃO PAULO

- 7.6.3. O Pregoeiro convidará individualmente os autores das Propostas selecionadas a formular lances de forma verbal e sequencial; a partir do autor da Proposta de Maior Preço; e os demais, em ordem decrescente de valor, decidindo-se por meio de sorteio no caso de empate de preços;
- 7.6.3.1. A licitante sorteada em primeiro lugar escolherá a posição na ordenação de lances em relação aos demais empatados; e assim sucessivamente até a definição completa da ordem de lances.
- 7.7. Os lances deverão ser formulados em valores distintos e decrescentes; inferiores à Proposta do Menor Preço; ou em valores distintos e decrescentes inferiores ao do último valor apresentado pela própria licitante ofertante; observadas; aplicáveis, inclusive, em relação ao primeiro formulado; prevalecendo o primeiro lance recebido; quando ocorrerem dois ou mais lances do mesmo valor.
- 7.8. A etapa de lances será considerada encerrada quando todos os participantes desta etapa declinarem da formulação de lances;
- 7.8.1. Considerada encerrada a etapa de lances, o Pregoeiro poderá fruir da disposição contida no item 7.12;
- 7.9. Se houver empate, será assegurado o exercício do Direito de Preferência às Microempresas e Empresas de Pequeno Porte; nos seguintes termos:
- 7.9.1. Entende-se por “empate” aquelas situações em que as Propostas apresentadas pelas Microempresas e Empresas de Pequeno Porte sejam iguais ou até 5% (cinco por cento) superiores à Proposta mais bem classificada;
- 7.9.2. A Microempresa ou Empresa de Pequeno Porte cuja Proposta for mais bem classificada poderá apresentar proposta de preço inferior àquela considerada vencedora da Fase de Lances; situação em que sua Proposta será declarada a Melhor Oferta.
- 7.9.2.1. Para tanto, será convocada para exercer seu Direito de Preferência e apresentar nova Proposta no prazo máximo de 05 (cinco) minutos após o encerramento dos lances; a contar da convocação do Pregoeiro; sob pena de preclusão.
- 7.9.2.2. Se houver equivalência dos valores das Propostas apresentadas pelas Microempresas e Empresas de Pequeno Porte que se encontrem no intervalo estabelecido no subitem 7.9.1. será realizado sorteio entre elas para que se identifique aquela que primeiro poderá exercer a preferência e apresentar nova Proposta.
- 7.9.2.2.1. Entende-se por “equivalência dos valores das propostas” as que apresentarem igual valor (respeitada a ordem de classificação).
- 7.9.3. O exercício do Direito de Preferência somente será aplicado quando a melhor oferta da Fase de Lances não tiver sido apresentada por Microempresa ou Empresa de Pequeno Porte.

Subscritor	Ordenador de despesa
Kimily L. Freitas	Régis Luiz Lima de Souza

Edital de Pregão Presencial – P.A 6341/2023

Praça José Rodrigues do Nascimento, nº 30, Água Fria – Cajamar/SP

Telefone: +55 (11) 4446-0000 – Ouvidoria: 0800-771-1223 Página 11 de 61



Prefeitura do Município de Cajamar

ESTADO DE SÃO PAULO

- 7.9.4. Não ocorrendo a contratação da Microempresa ou Empresa de Pequeno Porte; retomar-se-ão, em sessão pública, os procedimentos relativos à licitação; nos termos do quanto disposto no Art. 4º, Inciso XXIII, da Lei Federal nº 10.520/2002; sendo assegurado o exercício do Direito de Preferência na hipótese de haver participação de demais ME's e EPP's (cujas Propostas se encontrem no intervalo estabelecido no subitem 7.9.1.
- 7.9.4.1. Não configurada a hipótese prevista no subitem anterior; será declarada a “melhor oferta” aquela Proposta vencedora da Fase de Lances.
- 7.9.5. Nos termos do Art. 49, Inciso III da Lei Complementar nº 123/2006; não haverá cotas específicas para as Microempresas e Empresas de Pequeno Porte; haja vista que o tratamento diferenciado e simplificado previsto nos Arts. 47 e 48 desta norma representaria prejuízo ao conjunto ou complexo do objeto a ser contratado; trazendo grandes prejuízos à Administração Pública.
- 7.10. Após a Fase de Lances, serão classificadas na ordem crescente dos valores as Propostas não selecionadas por conta da regra disposta no item 7.6.1.; e aquelas selecionadas para a etapa de Lances (considerando-se para estas o último preço ofertado).
- 7.11. Não poderá haver desistência dos lances ofertados, sujeitando-se a licitante desistente às penalidades legais cabíveis.
- 7.12. O Pregoeiro poderá negociar com o autor da oferta de menor valor com vistas à redução do preço.
- 7.13. Após a negociação, o Pregoeiro examinará a aceitabilidade do menor preço (decidindo motivadamente a respeito).
- 7.14. Considerada aceitável a oferta de menor preço; no momento oportuno, a critério do Pregoeiro; será verificado o atendimento da Licitante às condições habilitatórias estipuladas neste Edital.
- 7.15. Eventuais falhas, omissões ou outras irregularidades nos documentos de habilitação efetivamente entregues, poderão ser saneadas na Sessão Pública de processamento do Pregão; até a decisão sobre a Habilitação (sendo vedada a inclusão ou apresentação de documentos novos).
- 7.16. A verificação será certificada pelo Pregoeiro, anexando aos autos documentos passíveis de obtenção por meio eletrônico (salvo impossibilidade devidamente justificada).
- 7.17. Esta Municipalidade não se responsabilizará pela eventual indisponibilidade dos meios eletrônicos de informações, no momento da verificação. Ocorrendo essa indisponibilidade e não sendo apresentados os documentos alcançados pela verificação, a licitante será inabilitada.
- 7.18. Constatado o atendimento pleno aos requisitos de Habilitação previstos neste Edital, a licitante será habilitada e declarada provisoriamente vencedora.

Subscritor	Ordenador de despesa
Kimily L. Freitas	Régis Luiz Lima de Souza

Edital de Pregão Presencial – P.A 6341/2023

Praça José Rodrigues do Nascimento, nº 30, Água Fria – Cajamar/SP

Telefone: +55 (11) 4446-0000 – Ouvidoria: 0800-771-1223 Página 12 de 61



Prefeitura do Município de Cajamar

ESTADO DE SÃO PAULO

- 7.19. Havendo necessidade de avaliação mais detalhada do material entregue, eventual custo com testes, análises de laboratório, ou laudos técnicos, o mesmo deverá ser efetuado pela empresa ofertante, aplicando-se, ainda, as penalidades cabíveis se o material não atender às especificações contidas no ANEXO II deste edital.
- 7.20. Os produtos deverão atender a legislação vigente e o Código de Defesa do Consumidor.
- 7.21. Se a oferta de Menor Preço não for aceitável; ou se a Licitante não atender às exigências de habilitação; o Pregoeiro examinará as ofertas subsequentes, na ordem de classificação, podendo negociar com os respectivos autores; até a apuração de uma Proposta que, verificada sua aceitabilidade e a Habilitação da Licitante, será declarada vencedora.
- 7.22. Da sessão será lavrada Ata Circunstanciada; na qual serão registradas as ocorrências relevantes e que, ao final, será assinada pelo Pregoeiro e Equipe de Apoio.
- 7.23. O Pregoeiro, na fase de julgamento, poderá promover quaisquer diligências julgadas necessárias à análise das Propostas, da documentação, e declarações apresentadas, devendo os licitantes atender às solicitações no prazo por ele estipulado, contado do recebimento da convocação.

8. Impugnação ao Edital, Recurso, Adjudicação e Homologação:

- 8.1. Até dois dias úteis antes da data fixada para o recebimento das Propostas; qualquer pessoa poderá solicitar esclarecimentos, providências ou impugnar o ato convocatório do Pregão.
- 8.2. Eventual impugnação deverá ser dirigida ao subscritor deste Edital, mediante manifestação protocolada na Departamento de Compras e Contratos, localizada no Paço Municipal (Praça José Rodrigues do Nascimento, nº 30 – Água Fria – Cajamar/SP – CEP 07752-060) ou enviada através do e-mail: licitacoes@cajamar.sp.gov.br
- 8.2.1. Acolhida a petição contra o ato convocatório, em despacho fundamentado, será designada nova data para a realização deste certame.
- 8.3. A entrega da Proposta, sem que tenha sido tempestivamente impugnado este Edital, implicará na plena aceitação, por parte das interessadas, das condições nele estabelecidas.
- 8.4. Dos atos do Pregoeiro cabe recurso; devendo haver manifestação verbal imediata na própria Sessão Pública; com o devido registro em Ata da síntese da motivação da sua intenção; abrindo-se então o prazo de três dias úteis, que começará a correr a partir do dia subsequente da sessão pública, em que houver expediente nesta Municipalidade para a apresentação das Razões (por meio de Memoriais); ficando os demais licitantes, desde logo, intimados para apresentar Contrarrazões, em igual número de dias; que começarão a correr no término do prazo do Recorrente; sendo-lhes assegurada vista imediata aos autos.

Subscritor	Ordenador de despesa
Kimily L. Freitas	Régis Luiz Lima de Souza

Edital de Pregão Presencial – P.A 6341/2023

Praça José Rodrigues do Nascimento, nº 30, Água Fria – Cajamar/SP

Telefone: +55 (11) 4446-0000 – Ouvidoria: 0800-771-1223 Página 13 de 61



Prefeitura do Município de Cajamar

ESTADO DE SÃO PAULO

- 8.4.1. Na hipótese de interposição de Recurso; o Pregoeiro encaminhará os autos devidamente fundamentados à autoridade competente;
- 8.4.2. O recurso contra decisão do Pregoeiro terá efeito suspensivo; e o seu acolhimento resultará na invalidação apenas dos atos insuscetíveis de aproveitamento.
- 8.4.3. Os Recursos devem ser protocolizados no Departamento de Compras e Contratos; localizada no Paço Municipal (Praça José Rodrigues do Nascimento, nº 30, Água Fria, Distrito Sede de Cajamar/SP – CEP: 07.752-060); ou encaminhados através do e-mail: licitacoes@cajamar.sp.gov.br; e dirigidos ao Subscritor deste Edital.
- 8.5. Uma vez decididos os Recursos Administrativos eventualmente interpostos e, constatada a regularidade dos atos praticados; a Autoridade Competente, no interesse público, adjudicará o objeto do certame ao licitante vencedor; e homologará o procedimento licitatório.
- 8.6. A ausência de manifestação imediata e motivada pelo Licitante na Sessão Pública, importará na decadência do direito de recurso; a adjudicação do objeto do certame ao licitante vencedor; e no encaminhamento do processo à autoridade competente para homologação.

9. Ata de Registro de Preços e Contratações

- 9.1. A Ata de Registro de Preços será formalizada com observância das disposições do Decreto Municipal nº 4.672/2012 (no que couber); e será subscrita pela Autoridade que assinou o Edital.
- 9.2. A Ata de Registro de Preços deverá registrar o(s) preço(s) e o(s) fornecedor(es); com observância da ordem de classificação, as quantidades e as condições que serão observadas nas futuras contratações.
- 9.3. A Ata de Registro de Preços deverá ser assinada pelos eventuais beneficiários no prazo de 05 (cinco) dias corridos, a partir da convocação. A proponente que deixar de fazê-lo no prazo estabelecido, dela será excluída.
- 9.4. Colhidas as assinaturas, esta Municipalidade providenciará a imediata publicação da Ata e, se for o caso, do ato que promover a exclusão de que trata a parte final do subitem 9.3.
- 9.5. A existência de preços registrados não obriga esta Municipalidade a firmar as contratações que deles poderão advir; ficando-lhes facultada a utilização de outros meios; respeitada a legislação relativa às licitações; sendo assegurada ao beneficiário do registro a preferência de contratação em igualdade de condições.
- 9.6. Assegurados o Contraditório e a Ampla Defesa; a empresa detentora terá seu Registro de Preços cancelado quando:
 - 9.6.1. Descumprir as condições da Ata de Registro de Preços;

Subscritor	Ordenador de despesa
Kimily L. Freitas	Régis Luiz Lima de Souza

Edital de Pregão Presencial – P.A 6341/2023

Praça José Rodrigues do Nascimento, nº 30, Água Fria – Cajamar/SP

Telefone: +55 (11) 4446-0000 – Ouvidoria: 0800-771-1223 Página 14 de 61



Prefeitura do Município de Cajamar

ESTADO DE SÃO PAULO

- 9.6.2. Recusar-se a assinar o Contrato ou não retirar o instrumento equivalente; no prazo estabelecido por esta Municipalidade (sem justificativa aceitável);
- 9.6.3. Não aceitar reduzir seu preço registrado, na hipótese deste se tornar superior àquele praticado no mercado;
- 9.6.4. For declarado inidôneo para licitar ou contratar com a Administração Pública (nos termos do Art. 87, Inciso IV da Lei Federal nº 8.666/1993 e suas alterações);
- 9.6.5. For impedido de licitar e contratar com a Administração (nos termos do Art. 7º da Lei Federal nº 10.520/2002);
- 9.6.6. Suspensas temporariamente para licitar e impedidas de contratar com esta Administração nos termos do Inciso III do Art. 87 da Lei Federal nº 8.666/1993 (e suas alterações);
- 9.7. Independentemente das previsões retro indicadas, a Detentora poderá solicitar o cancelamento de seu Registro de Preços na ocorrência de fato superveniente que venha comprometer a perfeita execução contratual; decorrente de caso fortuito ou de força maior (devidamente comprovado).
- 9.8. Os fornecedores incluídos na Ata de Registro de Preços estarão obrigados a fornecer, nas condições estabelecidas no ato convocatório, respectivos anexos e na própria Ata.
- 9.9. Os Pedidos de Fornecimento ocorrerão de acordo com as necessidades desta Municipalidade; e por meio da emissão da Autorização de Compras ou de Fornecimento; conforme o caso; e a respectiva Nota de Empenho;
 - 9.9.1. O fornecedor deverá retirar o instrumento de compra no prazo de cinco dias corridos (contados da convocação);
 - 9.9.2. A retirada do instrumento de compra fica condicionada a atualização, pelo fornecedor, de sua regularidade fiscal e trabalhista (nos termos do item 6.1.2.);
 - 9.9.3. Se as certidões apresentadas para habilitação ou constantes do cadastro ainda estiverem válidas o fornecedor estará dispensado de atualizá-las.
- 9.10. O fornecedor que, convocado, recusar-se injustificadamente em retirar o instrumento de compra no prazo marcado, terá seu Registro de Preços cancelado, sendo-lhe aplicável a multa pela inexecução total do ajuste.

10. Prazos e Condições de Entrega:

- 10.1. As entregas ocorrerão conforme as especificações e condições estabelecidas no Anexo II deste Edital; correndo por conta da empresa proponente todas as despesas pertinentes; tais como seguro, transporte, tributos, encargos trabalhistas e previdenciários.

Subscritor	Ordenador de despesa
Kimily L. Freitas	Régis Luiz Lima de Souza

Edital de Pregão Presencial – P.A 6341/2023

Praça José Rodrigues do Nascimento, nº 30, Água Fria – Cajamar/SP

Telefone: +55 (11) 4446-0000 – Ouvidoria: 0800-771-1223 Página 15 de 61



Prefeitura do Município de Cajamar

ESTADO DE SÃO PAULO

- 10.2. O recebimento dos produtos dar-se-á pelo Fiscal do Contrato designado pela Secretaria Gestora da avença; que determinará o local para entrega; e somente efetivar-se-á se estiverem plenamente de acordo com as especificações constantes do Termo de Referência e da Proposta apresentada pela Detentora/Contratada.
- 10.3. Caberá à Detentora/Contratada:
- 10.3.1. Arcar com as despesas de carga e descarga e de frete referentes à entrega dos produtos; inclusive as decorrentes da devolução e reposição das mercadorias recusadas por não atenderem ao edital.
- 10.3.2. Responder por quaisquer danos causados à Administração Pública ou a terceiros; oriundos de sua culpa ou dolo durante o fornecimento do objeto; os quais não serão excluídos ou reduzidos em decorrência do acompanhamento exercido por esta Municipalidade.
- 10.3.3. Atender a toda a legislação vigente (no âmbito federal, estadual e municipal); durante o fornecimento do objeto.
- 10.3.4. Constatadas irregularidades no objeto, esta Municipalidade, sem prejuízo das penalidades cabíveis, poderá:
- 10.3.4.1. Rejeitá-lo (no todo ou em parte) se não corresponder às especificações do Termo de Referência (Anexo II) deste Edital; determinando sua substituição;
- 10.3.4.2. Determinar sua complementação se houver diferença de quantidades ou de partes.
- 10.4. As irregularidades deverão ser sanadas no prazo máximo de 05 (cinco) dias úteis; contados do recebimento pela Detentora/Contratada da Notificação; por escrito; mantido o preço inicialmente ofertado.
- 10.5. A CONTRATADA deverá entregar os produtos da presente ata de registro de preços, conforme solicitação do MUNICIPIO, e de acordo com a proposta apresentada. Deverão ser respeitadas as descrições definidas no Termo de Referência. Os produtos não poderão sofrer nenhum tipo de alteração durante o período de vigência do fornecimento, sem a prévia concordância do contratante.

11. Forma de Pagamento:

- 11.1. Os pagamentos serão efetuados em até 30 (trinta) dias; após o recebimento da Nota Fiscal, onde deverá constar o número do Pregão e da ARP (Ata de Registro de Preços), com os quantitativos e preços (unitário e totais), devidamente discriminados, acompanhada dos comprovantes e regularidade previdenciária e trabalhista; diretamente no Banco e conta corrente da Detentora/Contratada;
- 11.1.1. Conforme o Protocolo ICMS 42/2009 (alterado pelo Protocolo ICMS 44/2015); foram obrigados a emitir Nota Fiscal Eletrônica (NF-e); modelo 55; em substituição à Nota Fiscal modelo 1 ou 1-A; os

Subscriber	Ordenador de despesa
Kimily L. Freitas	Régis Luiz Lima de Souza

Edital de Pregão Presencial – P.A 6341/2023

Praça José Rodrigues do Nascimento, nº 30, Água Fria – Cajamar/SP

Telefone: +55 (11) 4446-0000 – Ouvidoria: 0800-771-1223 Página 16 de 61



Prefeitura do Município de Cajamar

ESTADO DE SÃO PAULO

contribuintes que, independentemente da atividade econômica exercida; realizem operações destinadas à Administração Pública (Direta ou Indireta).

- 11.1.2. Ocorrendo atraso no pagamento, o valor devido será atualizado monetariamente pela variação pro rata die do IPCA ocorrida entre a data do adimplemento da obrigação e a do efetivo pagamento mais juros de mora de 0,5 % (cinco décimos por cento) por mês, calculados pro rata die.
- 11.2. Não será iniciada a contagem de prazo, caso os documentos fiscais apresentados ou outros necessários à contratação contenham incorreções.
- 11.3. A contagem do prazo para pagamento considera “dias corridos”; e terá início e encerramento em dias de expediente nesta Municipalidade.
- 11.4. Para efeito de pagamento, a Detentora/Contratada encaminhará os documentos de cobrança para a Secretaria Gestora.
- 11.5. Quando for constatada qualquer irregularidade na Nota Fiscal/Fatura; será imediatamente solicitada à Detentora/Contratada uma Carta de Correção (quando couber); ou, ainda, pertinente regularização – que deverá ser encaminhada à Secretaria Gestora no prazo de 24 (vinte e quatro) horas.
- 11.5.1. Caso a Detentora/Contratada não apresente carta de correção no prazo estipulado; o prazo para pagamento será recontado a partir da data da sua apresentação.

12. SANÇÕES:

- 12.1. Quem, convocado dentro do prazo de validade da sua proposta, não celebrar o contrato e/ou termo equivalente, deixar de entregar ou apresentar documentação falsa, ensejar o retardamento da execução de seu objeto, não manter a proposta, comportar-se de modo inidôneo ou cometer fraude fiscal, ficará sujeito às sanções previstas no Art. 7º da Lei Federal nº 10.520/2.002 e demais penalidades legais aplicáveis.
- 12.2. O não cumprimento das obrigações assumidas no Contrato e/ou termo equivalente; ou a ocorrência das hipóteses previstas nos Arts. 77 e 78 da Lei Federal nº 8.666/1993 (e suas alterações); autoriza, desde já, a Contratante a rescindir unilateralmente a avença, independentemente de interpelação judicial; sendo aplicável, ainda, o disposto nos Arts. 79 e 80 do mesmo diploma legal (no caso de inadimplência).
- 12.3. Aplicam-se a esta avença as sanções estipuladas na Lei Federal nº 10.520/2.002 e na Lei Federal nº 8.666/1.993 (e suas alterações posteriores); que a Contratada declara conhecer integralmente.
- 12.4. A aplicação das penalidades dispostas nos artigos 86 e 87 da Lei Federal nº 8.666/1993, no âmbito desta Municipalidade, obedecerá aos seguintes termos:

a) Advertência;

Subscritor	Ordenador de despesa
Kimily L. Freitas	Régis Luiz Lima de Souza

Edital de Pregão Presencial – P.A 6341/2023

Praça José Rodrigues do Nascimento, nº 30, Água Fria – Cajamar/SP

Telefone: +55 (11) 4446-0000 – Ouvidoria: 0800-771-1223 Página 17 de 61



Prefeitura do Município de Cajamar

ESTADO DE SÃO PAULO

b) Multa;

c) Suspensão temporária do direito de participar em licitações promovidas pela PREFEITURA DO MUNICÍPIO DE CAJAMAR, pelo prazo máximo de 02 (dois) anos, nos termos do artigo 87, inciso III da Lei Federal nº 8.666/93;

d) Impedimento de contratar com esta PREFEITURA e descredenciamento no sistema local de cadastramento de fornecedores (quando for o caso), pelo prazo de até 05 (cinco) anos, nos termos do artigo 7º, Lei Federal nº 10.520/2.002;

e) Declaração de inidoneidade para licitar ou contratar com a Administração Pública enquanto perdurarem os motivos determinantes da punição ou até que seja promovida a reabilitação perante a própria autoridade que aplicou a penalidade;

12.4.1. DA FORMA DE APLICAÇÃO DA PENALIDADE PREVISTA NA ALÍNEA “a” do subitem 12.4.

12.4.1.1. Será aplicada nos casos em que o descumprimento das obrigações e responsabilidades assumidas neste instrumento não tenha acarretado severos transtornos ao desenvolvimento dos serviços da Diretoria Requisitante (desde que não caiba a aplicação de sanção mais grave);

12.4.2. DA FORMA DE APLICAÇÃO DA PENALIDADE PREVISTA NA ALÍNEA “b” do subitem 12.4.

12.4.2.1. A recusa injustificada do adjudicatário em assinar o contrato e/ou termo equivalente, aceitar ou retirar o instrumento equivalente, dentro do prazo estabelecido pela Administração Pública, caracteriza o descumprimento total da obrigação assumida, sujeitando-se às seguintes penalidades de que trata a alínea “b” do subitem 12.4:

12.4.2.1.1. Multa de 20% (vinte por cento) sobre o valor da obrigação não cumprida;

12.4.2.1.2. Pagamento correspondente à diferença de preço decorrente de nova licitação para o mesmo fim.

12.4.2.2. O atraso injustificado da execução da avença, sem prejuízo do disposto no parágrafo primeiro do Art. 86 da Lei Federal nº 8.666/1.993 e Art. 7º da Lei Federal nº 10.520/2.002; sujeitará a Contratada à Multa de mora sobre o valor da obrigação não cumprida, a partir do primeiro dia útil seguinte ao término do prazo estipulado, na seguinte proporção:

12.4.2.2.1. Multa de 10% (dez por cento) até o 30º (trigésimo) dia de atraso;

12.4.2.2.2. Multa de 15% (quinze por cento) a partir do 31º (trigésimo primeiro) dia de atraso até o 45º (quadragésimo quinto) dia de atraso;

12.4.2.2.3. A partir do 46º (quadragésimo sexto) dia estará caracterizada a inexecução total ou parcial da obrigação assumida; salvo disposição em contrário, nos casos particulares previstos neste

Subscritor	Ordenador de despesa
Kimily L. Freitas	Régis Luiz Lima de Souza

Edital de Pregão Presencial – P.A 6341/2023

Praça José Rodrigues do Nascimento, nº 30, Água Fria – Cajamar/SP

Telefone: +55 (11) 4446-0000 – Ouvidoria: 0800-771-1223 Página 18 de 61



Prefeitura do Município de Cajamar

ESTADO DE SÃO PAULO

Edital ou nos instrumentos da avença; sujeitando-se à aplicação de Multa prevista no Item 12.4.2.3.

- 12.4.2.3. Pela inexecução total ou parcial do objeto poderão ser aplicadas à Contratada as seguintes penalidades:
- 12.4.2.3.1. Multa de 20% (vinte por cento) sobre o valor da obrigação não cumprida;
- 12.4.2.3.2. Multa correspondente à diferença de preço decorrente de nova licitação para o mesmo fim.
- 12.4.2.4. O objeto em desacordo com as especificações deverá ser substituído dentro do prazo fixado pela Municipalidade, que não excederá a 15 (quinze) dias, contados do recebimento da intimação.
- 12.4.2.4.1. A não ocorrência de substituição dentro do prazo estipulado ensejará a aplicação da Multa prevista no Item 12.4.2.3.; considerando-se a mora, nesta hipótese, a partir do primeiro dia útil seguinte ao término do prazo estabelecido no Item 12.4.2.4.
- 12.4.2.5. As Multas referidas neste dispositivo não impedem a aplicação de outras sanções previstas nas Leis nº 8.666/1.993 e 10.520/2.002.
- 12.4.2.6. Verificado que a obrigação foi cumprida com atraso injustificado ou caracterizada a inexecução parcial, esta Municipalidade reterá, preventivamente, o valor da Multa dos eventuais créditos que a Contratada tenha direito; até decisão definitiva (assegurada a Ampla Defesa);
- 12.4.2.7. Caso a Contratada tenha prestado garantia, e esta for insuficiente para cobrir o valor da Multa; será retida a diferença (nos termos disciplinados no Item 12.4.2.6.).
- 12.4.2.8. Se esta Municipalidade decidir pela não aplicação da Multa; o valor retido será devolvido à Contratada, devidamente corrigido pelo IPCA/IBGE.
- 12.4.3. DA FORMA DE APLICAÇÃO DA PENALIDADE PREVISTA NA ALÍNEA “c” do subitem 12.4.
- 12.4.3.1. Ficará suspensa do direito de participar de licitações promovidas pela PREFEITURA DO MUNICÍPIO DE CAJAMAR, pelo prazo de até 02 (dois) anos, sem prejuízo da aplicação das demais sanções cabíveis à espécie, a licitante que, sagrada vencedora, descumprir a avença, total ou parcialmente, mediante a prática de quaisquer atos não previstos neste item;
- 12.4.3.1.1. A suspensão é a sanção que impede temporariamente o fornecedor de participar de licitações e de contratar com a Administração e será aplicada em conformidade com os prazos a seguir:
- 12.4.3.1.1.1. 12 (doze) meses nos casos em que a licitante deixar de entregar, no prazo estabelecido no Edital, os documentos e anexos exigidos, quer por via fax ou internet, de forma provisória, ou, em original ou cópia autenticada, de forma definitiva;

Subscritor	Ordenador de despesa
Kimily L. Freitas	Régis Luiz Lima de Souza

Edital de Pregão Presencial – P.A 6341/2023

Praça José Rodrigues do Nascimento, nº 30, Água Fria – Cajamar/SP

Telefone: +55 (11) 4446-0000 – Ouvidoria: 0800-771-1223 Página 19 de 61



Prefeitura do Município de Cajamar

ESTADO DE SÃO PAULO

12.4.3.1.1.2. 24 (vinte e quatro) meses nos casos em que a licitante, convocada dentro do prazo de validade de sua proposta, não celebrar o contrato e/ou termo equivalente, ensejar o retardamento na execução do objeto ou falhar na execução da avença;

12.4.3.2. A aplicação da penalidade de suspensão incidirá no imediato descredenciamento do licitante do cadastro de fornecedores (quando for o caso) do Município de Cajamar, pelo prazo em que durar o apenamento.

12.4.4. DA FORMA DE APLICAÇÃO DA PENALIDADE PREVISTA NA ALÍNEA “d” do subitem 12.4.

12.4.4.1. Ficará impedida de contratar com a PREFEITURA DO MUNICÍPIO DE CAJAMAR e será descredenciada do respectivo Cadastro de Fornecedores (quando for o caso), pelo prazo de até 05 (cinco) anos, sem prejuízo da aplicação das demais sanções cabíveis à espécie, a licitante que, sagrada vencedora:

- a. deixar de entregar documentação exigida no edital;
- b. não mantiver a proposta de preço;
- c. comportar-se de modo inidôneo;
- d. fizer declaração falsa ou cometer fraude fiscal;

12.4.4.1.1. A declaração de inidoneidade é consequência imanente à aplicação de qualquer das penalidades previstas neste Edital e permanecerá em vigor enquanto perdurarem os motivos que determinaram a punição ou até que seja promovida a reabilitação do licitante;

12.4.5. DAS DISPOSIÇÕES FINAIS DAS SANÇÕES

12.4.5.1. A licitante, a adjudicatária somente deixará de sofrer as penalidades descritas no presente instrumento nas seguintes hipóteses:

- a. Comprovação da ocorrência de caso fortuito ou força maior, que tenham tornado impossível o cumprimento da obrigação, e/ou;
- b. Manifestação da unidade requisitante, informando que o ocorrido derivou de fatos imputáveis exclusivamente à Administração.

12.4.5.2. As multas e demais penalidades previstas neste Edital são independentes entre si, podendo ser aplicadas isoladamente ou cumulativamente;

12.4.5.3. A aplicação de quaisquer sanções referidas neste dispositivo não afasta a responsabilização civil da Contratada pela inexecução total ou parcial do objeto ou pela inadimplência.

Subscritor	Ordenador de despesa
Kimily L. Freitas	Régis Luiz Lima de Souza

Edital de Pregão Presencial – P.A 6341/2023

Praça José Rodrigues do Nascimento, nº 30, Água Fria – Cajamar/SP

Telefone: +55 (11) 4446-0000 – Ouvidoria: 0800-771-1223 Página 20 de 61



Prefeitura do Município de Cajamar

ESTADO DE SÃO PAULO

- 12.4.5.4. A aplicação das penalidades não impede o Contratante de exigir o ressarcimento dos prejuízos efetivados decorrentes de quaisquer falhas cometidas pela Contratada.
- 12.4.5.5. Das decisões de aplicação de penalidade, caberá recurso nos termos do artigo 109 da Lei Federal nº 8.666/1.993, observados os prazos ali fixados.
- 12.4.5.5.1. Recursos contra decisões de aplicação de penalidade devem ser dirigidos ao Departamento de Compras e Contratos; e protocolizados em dias úteis, das 8 às 16:30 horas, no Paço Municipal sito a Praça José Rodrigues do Nascimento nº 30 – Bairro Agua Fria – Distrito Sede – Cajamar/SP – CEP 07.752-060 ou encaminhados através do e-mail: licitacoes@cajamar.sp.gov.br
- 12.4.5.5.2. Após o vencimento do prazo recursal, os valores referentes às penalidades pecuniárias serão cobrados judicialmente.

13. Disposições Finais:

- 13.1. As normas disciplinadoras desta licitação serão interpretadas em favor da ampliação da disputa; respeitada a igualdade de oportunidade entre os licitantes; desde que não comprometam o interesse público; a finalidade e a segurança da contratação.
- 13.2. O resultado do presente certame será divulgado no Diário Oficial do Município; e no endereço eletrônico desta Prefeitura (<http://www.cajamar.sp.gov.br>).
- 13.3. Os demais atos pertinentes a esta licitação, passíveis de divulgação, serão publicados no Diário Oficial do Município.
- 13.4. Após a publicação da Homologação, os envelopes contendo os documentos de Habilitação dos demais licitantes ficarão à disposição para retirada; pelo prazo de cinco dias; findo o qual serão inutilizados.
- 13.5. Os casos omissos do presente Pregão serão solucionados pelo Pregoeiro.
- 13.6. Para dirimir quaisquer questões decorrentes desta licitação, não resolvidas na esfera administrativa, será competente o Foro da Comarca de Cajamar/SP.

Cajamar/SP, 30 de junho de 2023.

Regis Luiz Lima de Souza
Secretário Municipal de Administração

Subscritor	Ordenador de despesa
Kimily L. Freitas	Régis Luiz Lima de Souza

Edital de Pregão Presencial – P.A 6341/2023



Prefeitura do Município de Cajamar

ESTADO DE SÃO PAULO

ANEXO I – RECIBO DE RETIRADA DE EDITAL PREGÃO PRESENCIAL Nº 38/2023

Denominação:	
Endereço Eletrônico:	
Nome Fantasia:	
Endereço:	
Bairro:	CEP:
CNPJ nº	Inscrição Estadual:
Fone:	Fax:
Pessoa para Contato:	

Obtivemos, nesta data, cópia do instrumento convocatório da licitação acima identificada.

Local: _____, _____ de _____ de 2023.

Assinatura

Senhor Licitante,

Visando facilitar futura comunicação entre esta Municipalidade e a sua empresa; solicitamos a Vossa Senhoria que preencha o recibo de retirada do Edital e o envie ao Departamento de Compras e Contratos; via correspondência eletrônica: licitacoes@cajamar.sp.gov.br.

A não remessa do Recibo exime esta Municipalidade da comunicação, por meio de fax ou e-mail, de eventuais Esclarecimentos e Retificações ocorridas no instrumento convocatório; bem como de quaisquer informações adicionais (não cabendo posteriormente qualquer reclamação). Recomendamos, ainda, consultas à página da Prefeitura (<http://www.cajamar.sp.gov.br>); conferindo eventuais Comunicações, Esclarecimentos ou Impugnações disponibilizadas.

Subscritor	Ordenador de despesa
Kimily L. Freitas	Régis Luiz Lima de Souza

Edital de Pregão Presencial – P.A 6341/2023

Praça José Rodrigues do Nascimento, nº 30, Água Fria – Cajamar/SP

Telefone: +55 (11) 4446-0000 – Ouvidoria: 0800-771-1223 Página 22 de 61



ANEXO II – TERMO DE REFERÊNCIA

1. OBJETO

1.1. Descrição do objeto

1.1.1. Registro de preços para eventual e futura aquisição de mochilas e estojos escolares.

1.1.2. A escolha da contratação pelo Sistema de Registro de Preços se justifica por ser considerado o mais viável para o objeto pretendido, levando-se em consideração se tratar de um bem de natureza comum, cujo o padrão de desempenho é objetivamente definido em edital; pela impossibilidade de definir o quantitativo a ser demandado pela rede municipal de ensino; pela necessidade de contratações frequentes e pela conveniência da aquisição com previsão de entregas parceladas.

2. JUSTIFICATIVA

2.1. A referida contratação preza pela igualdade entre os alunos, evitando a comparação entre os mesmos visando, assim, uniformizar, criar um padrão entre os estudantes da rede de ensino de Cajamar. Além disso, soma-se ao fato de que as mochilas asseguram maior proteção aos materiais escolares que serão transportados dentro das mesmas, evitando assim a perda de cadernos, livros e outros que por vezes são esquecidos em locais diversos ou são danificados pela ação da chuva já que a maioria dos alunos, por falta de condições econômica de suas famílias, levam seus materiais nas mãos.

3. DESCRIÇÃO DOS SERVIÇOS / PRODUTO

3.1. DESCRIÇÃO DETALHADA DO OBJETO

Aquisição de mochilas e estojos escolares, que compreende a embalagem, transporte e entrega ponto a ponto. As mochilas e estojos deverão ser customizadas de modo padronizado utilizando as artes e logos da Prefeitura Municipal de Cajamar.

3.1.1. Descrição das mochilas

- **Mochila** com corpo principal confeccionada em tecido conforme Tecido 01 (a seguir), na cor AZUL ROYAL PANTONE 19-4050 TPX CONFORME LAYOUT, com abertura principal através de zíper nº 8, em nylon, com dois cursores metálicos na cor Preta (laudo com mínimo de 500 ciclos sem avaria e certificado OEKO-TEX do fabricante). Essa

Subscritor	Ordenador de despesa
Kimily L. Freitas	Régis Luiz Lima de Souza



Prefeitura do Município de Cajamar

ESTADO DE SÃO PAULO

abertura é centralizada no fole do corpo e se estende em todo o espaço entre os bolsos laterais. O costado da mochila é totalmente estruturado em espuma de Polietileno Expandido com 6mm de espessura, sendo ainda afixado através de dois pespontos em forma de “V”, sobre o costado. O interior deste compartimento é totalmente forrado em tecido conforme tecido 02. Parte frontal superior com estampa conforme layout

- **Bolso frontal:** Confeccionado conforme Tecido 01, na cor aproximadamente BRANCA com estampa em silk screen conforme layout, com fole de 3,0cm de profundidade, na cor AZUL ROYAL PANTONE 19-4050 TPX e com abertura através de zíper nº6, em nylon, com um cursor na cor PRETA
- **Bolsos laterais:** Estruturados em tecido conforme Tecido 03 na cor AZUL ROYAL PANTONE 19-4050 TPX, com 10cm de altura.
- **Alça de ombro:** Confeccionado em tecido conforme Tecido 01, na cor aproximadamente AZUL ROYAL PANTONE 19-4050 TPX, estruturado em espuma de Polietileno Expandido com 6 mm de espessura, e contornada em friso coextrusado em policloreto de vinila 4/11 na cor Vermelho.
- **Extensão da alça de ombro:** Em fita rígida 100% poliéster de 30 mm de largura, tecida na cor aproximadamente Marinho e duas faixas de 0,5cm na cor vermelho, com 1,0cm de espaçamento. O passante / regulador da alça é com bitola de 30 mm e injetado em nylon de alta resistência 6.6 (deverá ser apresentado comprovação da composição do material através laudo emitido por laboratório acreditado pelo INMETRO), na cor preta. Esse conjunto deve ser fortemente afixado no corpo da mochila, na parte inferior deve ser fixado através de estrutura triangular no mesmo tecido do corpo na cor branca.
- A peça é totalmente forrada conforme tecido 2 na cor preta.
- Será estampada uma etiqueta para identificação do aluno, com 7,0cm conforme layout.
- Toda a parte frontal da mochila é contornada através de friso coextrusado em policloreto de vinila 4/11 na cor Vermelho.

Subscritor	Ordenador de despesa
Kimily L. Freitas	Régis Luiz Lima de Souza

Edital de Pregão Presencial – P.A 6341/2023

Praça José Rodrigues do Nascimento, nº 30, Água Fria – Cajamar/SP

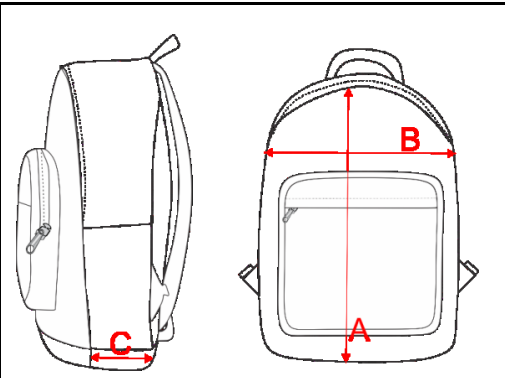
Telefone: +55 (11) 4446-0000 – Ouvidoria: 0800-771-1223 Página 24 de 61



- Todas as costuras devem ser em fio nº 60, 100% poliamida. Identificação do fabricante e produto deverá conter na parte interna do compartimento principal lado esquerdo, etiqueta interna em tecido resistente com a logomarca do fabricante, CNPJ, composição dos tecidos e demais informações, em conformidade com a legislação instituída pelo conselho nacional de metrologia, normalização e qualidade industrial.

Medidas do corpo principal:

MOCHILA	REF.	DIMENSÕES
ALTURA	A	40 cm
LARGURA	B	30 cm
PROFUNDIDADE	C	14 cm



3.1.2. Descrição dos estojos

- **Estojo Escolar**
- Parte superior em conforme Tecido 01 (a seguir), na cor AZUL ROYAL PANTONE 19-4050 TPX CONFORME LAYOUT, com medida de 210 mm de comprimento por 80mm de largura por 100mm de altura, com acabamento em friso coextrusado em poli cloreto de vinila 4/11, em cor preta.
- Parte frontal estampada com a arte fornecida pelo solicitante (brasão da cidade e escrita), em técnica silks creem, conforme layout (certificado OEKO-TEX do fabricante da tinta utilizada na silks creem).

Subscritor	Ordenador de despesa
Kimily L. Freitas	Régis Luiz Lima de Souza



Prefeitura do Município de Cajamar

ESTADO DE SÃO PAULO

- Parte superior será unida a inferior por zíper invertido nº08, na cor condizente com a cor do tecido, com um cursor em níquel, medindo aproximadamente 425 mm de comprimento, com certificação de eficácia do INMETRO.
- A parte inferior deve medir 210 mm de comprimento por 80mm de largura e 35mm de altura, confeccionado e termo conformado em material tipo EVA, com ótima dureza para dar forma ao estojo, com densidade de 150kg/m³ e espessura de 5mm, com acabamento interno em tecido 100% poliéster, com gramatura 120 g/m², tecido denominado helanca light, na cor do corpo.
- Modelo preliminar do logo:



3.1.3. Representação ilustrativa dos itens

3.1.3.1. MOCHILAS

Subscritor	Ordenador de despesa
Kimily L. Freitas	Régis Luiz Lima de Souza

Edital de Pregão Presencial – P.A 6341/2023

Praça José Rodrigues do Nascimento, nº 30, Água Fria – Cajamar/SP

Telefone: +55 (11) 4446-0000 – Ouvidoria: 0800-771-1223 Página 26 de 61



Prefeitura do Município de Cajamar

ESTADO DE SÃO PAULO



MOCHILA

Altura: 400 mm

3.1.3.2. ESTOJO



ESTOJO

Altura: 35 mm

Imagem meramente ilustrativa:

Subscritor	Ordenador de despesa
Kimily L. Freitas	Régis Luiz Lima de Souza

Edital de Pregão Presencial – P.A 6341/2023

Praça José Rodrigues do Nascimento, nº 30, Água Fria – Cajamar/SP

Telefone: +55 (11) 4446-0000 – Ouvidoria: 0800-771-1223 Página 27 de 61



Prefeitura do Município de Cajamar

ESTADO DE SÃO PAULO

3.2. Ensaio têxtil

TECIDO 01			
ENSAIO	NORMA	RESULTADO	TOLERÂNCIA
Gramatura	NBR 10591	325g/m ²	+/-5%
Composição	NBR 13538	55% viscose / 45% Poliéster	+/-3%
Título de fios	NBR 13216	Urdume 9Tex/ Trama 20Tex	+/-5%
Densidade fios	NBR 10588	Urdume 50 Fios/cm; Trama 30 Fios/cm	+/-5%
Ligamento	NBR 12546	Tela com efeito Rip Stop	+/-5%
Espessura	NBR 13371	0,30mm	+/-5%
Solidez de cor a lavagem	NBR ISO 105-C06	Nota 4	Mínima
Solidez de cor ao suor	NBR ISO 105-E04	Nota 4	Mínima

TECIDO 02 - FORRO			
ENSAIO	NORMA	RESULTADO	TOLERÂNCIA
COMPOSIÇÃO	ABNT NBR 13538/1995	POLIÉSTER 100%	+/-3%
GRAMATURA	ABNT NBR 10591/2008	80 G/M ²	+/-5%

TECIDO 03 - BOLSO LATERAL			
ENSAIO	NORMA	RESULTADO	TOLERÂNCIA
COMPOSIÇÃO	ABNT NBR 13538/1995	POLIÉSTER 70% ELASTODIENO 30%	+/-3%
GRAMATURA	ABNT NBR 10591/2008	350 G/M ²	MIN

Subscritor	Ordenador de despesa
Kimily L. Freitas	Régis Luiz Lima de Souza

Edital de Pregão Presencial – P.A 6341/2023

Praça José Rodrigues do Nascimento, nº 30, Água Fria – Cajamar/SP

Telefone: +55 (11) 4446-0000 – Ouvidoria: 0800-771-1223 Página 28 de 61



3.3. Quantidade a ser comprada

RELAÇÃO DE ITENS		
ITEM		QTD
1	MOCHILA	35.184
2	ESTOJO	35.184

4. FORMA DE ENTREGA OU EXECUÇÃO DOS SERVIÇOS

- 4.1. Prazo para fornecimento dos produtos será formalizado mediante Ordem de Fornecimento;
- 4.2. O fornecimento dos produtos ou execução dos serviços serão realizados nos dias, horários e locais a serem determinados pela Secretaria Municipal de Educação, conforme a sua necessidade;
- 4.3. Todos os custos que se fizerem indispensáveis à perfeita execução do fornecimento correrão por conta da CONTRATADA
- 4.4. O prazo para fornecimento, após formalizada a solicitação dos produtos não poderá ser superior a 30 (trinta) dias;
- 4.5. Pelo descumprimento do prazo de fornecimento, será aplicada a sanção constante no item - DAS SANÇÕES, deste Edital;
- 4.6. A falta de produtos da qual dependa o fornecimento do objeto deste certame, não poderá ser alegada como motivo de força maior para o atraso no fornecimento do

Subscritor	Ordenador de despesa
Kimily L. Freitas	Régis Luiz Lima de Souza



Prefeitura do Município de Cajamar

ESTADO DE SÃO PAULO

objeto desta licitação e não eximirá a prestadora do fornecimento das sanções a que está sujeita pelo não cumprimento dos prazos e demais condições estabelecidas;

4.7. O produto fornecido pela empresa detentora da ata estará sujeito à aceitação pela Secretaria Municipal de educação quando solicitado por esta, ao qual caberá o direito de recusar, caso o produto não esteja de acordo com o especificado no Edital e seus anexos;

4.7.1. A simples entrega do produto objeto desta Licitação não implica na sua aceitação definitiva, o que ocorrerá após a comprovação da pela Secretaria Municipal da Administração e Planejamento;

4.7.2. O fornecedor ficará obrigado a substituir, no prazo máximo de 3 (três) dias úteis, independentemente da aplicação das penalidades cabíveis, sem ônus para o Órgão Gerenciador, o produto que vier a ser recusado, podendo o produto substituído ser submetido a exame técnico;

4.8. Os produtos objetos desta licitação poderão ser recebidos:

- a) **Provisoriamente**, para efeito de posterior verificação da conformidade do produto com as especificações;
- b) **Definitivamente**, mediante termo circunstanciado e após verificação da qualidade que comprove a adequação do objeto aos termos do Edital, observado o disposto no Art. 69 da Lei nº 8.666/93.

4.9. A empresa detentora do contrato/ata ficará obrigada a substituir, imediatamente, o produto que vier a ser recusado por outro que atenda as especificações;

4.10. Nenhum produto poderá ser entregue pelo fornecedor sem a Ordem de Fornecimento emitido pelo Órgão Gerenciador.

4.11. Os produtos a serem fornecidos deverão apresentar selo do INMETRO impresso em local visível.

4.12. Os produtos ofertados ao objeto do certame deverão estar acondicionados unitariamente e devidamente identificados.

4.13. **Os itens ofertados deverão estar em conformidade com o Ensaio Têxtil.**

Subscritor	Ordenador de despesa
Kimily L. Freitas	Régis Luiz Lima de Souza

Edital de Pregão Presencial – P.A 6341/2023

Praça José Rodrigues do Nascimento, nº 30, Água Fria – Cajamar/SP

Telefone: +55 (11) 4446-0000 – Ouvidoria: 0800-771-1223 Página 30 de 61



5. DOS LOCAIS DE ENTREGA DOS PRODUTOS / EXECUÇÃO DOS SERVIÇOS

5.1. Os pedidos poderão ser entregues nos seguintes endereços:

	LOCAL	ENDEREÇO	BAIRRO
1	ALMOXARIFADO EDUCAÇÃO	Rua Joaquim Janus Penteado, 241	Jordanesia
2	SECRETARIA DE EDUCAÇÃO	Praça José Rodrigues do Nascimento, 30	Centro
3	EMEB ALINE CRISTINA DOS SANTOS DE PAULA	Avenida Aruja, 275	Colina Maria Luiza
4	EMEB ANTONIO CARLOS CARVALHO	Rua Rubens Barbosa, 250	Jordanesia
5	EMEB ANTÔNIO MENDONÇA	Rua dos Jatobás, 751	Portal dos Ipês III
6	EMEB ANTONIO PINTO DE CAMPOS	Rua Ana Balduino de Abreu, 196	Jordanesia
7	EMEB ARNALDO CORREA DA SILVEIRA	Estrada Francisco Missé, 51	Ponunduva
8	EMEB CLEIDE APARECIDA FIUZA PENIDO	Avenida Bento da Silva Bueno, 47	Parque Paraíso
9	EMEB DEMETRIO RODRIGUES PONTES	Rua Joaquim Rodrigues Pontes, 51	Ponunduva
10	EMEB DIRCE EUFRASIO BRASIL	Rua Américo de Campos, 03	Polvilho
11	EMEB ELAINE MARGARETE MENEGUIM DA SILVA	Avenida Doutor João Abdalla, 83	Centro
12	EMEB ELISEU GOMES	Rua dos Narcisos, 342	Portal dos Ipês III
13	EMEB ELIZETE HENRIQUE DA SILVA	Rua das Moreias, 95	Portal dos Ipês III
14	EMEB EMELLYNE DE AZEVEDO AGUIAR	Avenida Itajobi, 890	Parque São Roberto II
15	EMEB EMERSON CRUZ MACHADO	Rua Antonio Candido Machado, 251	Jordanesia
16	EMEB ESTER CATARINE LOZANO	Rua Gilberto de Carvalho, 60	Panorama
17	EMEB EVA ROSA DE OLIVERA SANTOS	Rua Colina, 501	Parque Paraíso
18	EMEB FERNANDO PUPO MASSAGARDI	Rua Pedro Domingues, S/N	Centro

Subscritor	Ordenador de despesa
Kimily L. Freitas	Régis Luiz Lima de Souza

Edital de Pregão Presencial – P.A 6341/2023

Praça José Rodrigues do Nascimento, nº 30, Água Fria – Cajamar/SP

Telefone: +55 (11) 4446-0000 – Ouvidoria: 0800-771-1223 Página 31 de 61



Prefeitura do Município de Cajamar

ESTADO DE SÃO PAULO

19	EMEB FRANCELI DE FATIMA MISSE NASCIMENTO	Rua Joaquim Rodrigues Pontes, 201	Ponunduva
20	EMEB GUILHERMINA DO COUTO OLIVEIRA	Rua Vila Nova, 453	São Benedito
21	EMEB IRAN GONÇALVES	Rua das Amazonas, 579, Portais	Polvilho
22	EMEB JAILSON SILVEIRA LEITE	Rua Adamantina, 128	Altos de Jordanesia
23	EMEB JOSUE MOREIRA SENA	Rua Areias, 473	Recanto do Corizo
24	EMEB KARINE PEREIRA SANTIAGO	Avenida Tenente Marques, 2455	Panorama
25	EMEB LUCY APARECIDA BERTONCINI	Rua Alambari, 41	Colina Maria Luiza
26	EMEB MARA APARECIDA ALVES DA SILVA GOMES	Rua Egenheiro Sergio Shigueru Harada, 96	Jardim São Luiz
27	EMEB MARCELO ANTONIO RICOMINI PASCOAL	Avenida Antonio Cândido Machado, 227	Jordanesia
28	EMEB MARCUS VINICIUS DA SILVA BATISTA	Rua das Quaresmeiras, 249	Parque São Roberto
29	EMEB MARIA DE LOURDES MATTAR	Rua Vereador José Rangel de Mesquita, 405	Parque Maria Aparecida
30	EMEB MARIA ELCE MARTINS BERTELLE	Rua Cisalpinas, 250	Parque São Roberto
31	EMEB MARIA GONÇALVES DE FREITAS GONÇALVES	Rua José Marques Ferreira, 367	Parque São Roberto II
32	EMEB ODIR GARCIA ARAUJO	Rua Teodoro Sampaio, 411	Panorama
33	EMEB RONALDO PERES GERALDI	Avenida Belmiro Campos Cortez, 99	Jardim São Luiz
34	EMEB ROSA HELENA MOTTA MARCONDES DE SOUZA	Rua Jean Anastace Kovelis, 1023	Portal dos Ipês
35	EMEB THAYS DE ALMEIDA ALVES	Rua José Isidro de Oliveira, 343	Parque Maria Aparecida
36	EMEB VENERANDA DE FREITAS PINTO	Estrada Flavio Beneducce, 81	Água Fria
37	EMEB VERA ALMEIDA SANTOS	Rua Avaré, 71	Guaturinho
38	EMEB VERA LUCIA MILLENA*	Rua Charqueada, 60	Parque Paraíso

Subscritor	Ordenador de despesa
Kimily L. Freitas	Régis Luiz Lima de Souza

Edital de Pregão Presencial – P.A 6341/2023

Praça José Rodrigues do Nascimento, nº 30, Água Fria – Cajamar/SP

Telefone: +55 (11) 4446-0000 – Ouvidoria: 0800-771-1223 Página 32 de 61



39	EMEB VICTOR HENRIQUE COSTA POSSEBON	Rua Benedita Leme Silva, 196	Centro
40	EMEB VINICIUS COUTO SILVA	Rua Silverio Augusto Tavares, 84	Polvilho
41	NOVA UNIDADE ESCOLAR A SER INAUGURADA EM 2023	A ser definido	A ser definido
42	NOVA UNIDADE ESCOLAR A SER INAUGURADA EM 2023	A ser definido	A ser definido
43	NOVA UNIDADE ESCOLAR A SER INAUGURADA EM 2023	A ser definido	A ser definido

5.2. A entrega poderá ser executada de segunda a sexta das 08:45 às 16:20, exceto feriados.

6. DO PRAZO DE VALIDADE DOS PRODUTOS

6.1. Os produtos que possuírem data de validade deverão apresentar, no mínimo, data da validade superior a 6 meses em relação a sua data de fabricação.

7. DOS RELATÓRIOS A SEREM APRESENTADOS

7.1. Para comprovação do serviço executado, será necessário apresentar os seguintes relatórios:

- Romaneio de entrega descrevendo as quantidades e descritivos dos itens entregues, o documento em questão deverá ser assinado e carimbado por um colaborador da Unidade Escolar

8. DAS AMOSTRAS

8.1. A Licitante detentora da melhor proposta deverá apresentar uma amostra de cada item no prazo de 10 (dez) dias corridos;

8.1.1. As amostras nessa fase não precisam necessariamente estar personalizadas com brasões, logos ou marcas desta municipalidade sendo aceita qualquer personalização.

Subscritor	Ordenador de despesa
Kimily L. Freitas	Régis Luiz Lima de Souza



8.2. Juntamente com a amostra dos itens, deverá, também, ser entregue um corte de no mínimo 1mx1m do tecido utilizado nas mochilas e estojos;

8.3. Apresentar juntamente das amostras o laudo de desempenho do zíper;

8.4. Caso seja necessário, a Prefeitura Municipal de Cajamar, poderá enviar as amostras para laboratório credenciado pelo INMETRO.

8.4.1. Os custos dos ensaios, testes e demais provas em laboratório correrão por conta da Licitante, conforme art. 75 da Lei nº 8.8666/93

8.5. As amostras deverão estar devidamente identificadas com o número da licitação, identificação da empresa e marca do produto

8.5.1. Não serão avaliadas amostras que não estiverem identificadas ou que não estejam em sua embalagem original

9. DA VISITA TÉCNICA

9.1. Não se aplica

10. RESPONSABILIDADES DA CONTRATADA

10.1. Deverá fornecer objeto igual ou superior ao descrito neste termo.

10.2. Deverão ser fornecidos produtos novos que estejam em linha de produção pelo fabricante dos mesmos.

10.3. Os Itens/Produtos de fabricação nacional deverão atender às Normas Técnicas Brasileiras e Regulamentações, nos quais se apliquem à categoria do produto solicitado.

10.4. Apresentar toda a documentação exigida durante todo o processo licitatório;

Subscritor	Ordenador de despesa
Kimily L. Freitas	Régis Luiz Lima de Souza



10.5. Honrar com o que é disposto neste termo de referência e seus anexos.

11. RESPONSABILIDADES DA CONTRATANTE

11.1. Na vigência da ata, compromete-se o Órgão Gestor gerenciar o objeto nos termos abaixo:

- a) *Notificar, por escrito, à CONTRATADA quaisquer irregularidades encontradas nos produtos, fixando prazo para sua correção;*
- b) *Prestar informações e esclarecimentos que venham ser solicitados pela CONTRATADA;*
- c) *Fiscalizar a execução da ata/fornecimento, o que não fará cessar ou diminuir a responsabilidade da CONTRATADA pelo perfeito cumprimento das obrigações estipuladas, nem por quaisquer danos, inclusive quanto a terceiros, ou por irregularidades constatadas;*
- d) *Rejeitar todo e qualquer Objeto/Equipamento de má qualidade e/ou desconformidade com as especificações deste termo e proposta apresentada para o certame;*
- e) *Atestar a(s) Nota(s) Fiscal(s) apresentada(s) à CONTRATANTE, de acordo com as especificações constantes neste termo;*
- f) *Efetuar os pagamentos devidos à CONTRATADA nas condições estabelecidas*

12. DA GARANTIA

12.1. Fornecer garantia contra itens defeituosos

12.2. Em casos, que venham ser necessários a troca do produto, a empresa responsável pelo fornecimento, deverá efetuar a troca e (ou) interagir para que a troca seja rápida, não gerando ônus para a Prefeitura Municipal.

13. DO PAGAMENTO

13.1. O pagamento será realizado de forma parcelada, de acordo com as obrigações realizadas, ou seja, com base no quantitativo solicitado pela CONTRATANTE e efetivamente fornecido pela CONTRATADA;

13.2. O pagamento será efetuado após empenho e liquidação da despesa por meio de crédito em conta corrente indicada pelo fornecedor, **no prazo de até 30 (trinta) dias**

Subscriber	Ordenador de despesa
Kimily L. Freitas	Régis Luiz Lima de Souza



Prefeitura do Município de Cajamar

ESTADO DE SÃO PAULO

consecutivos, mediante a apresentação de Nota Fiscal/Fatura, devidamente certificada pelo Setor responsável pelo recebimento da Secretaria solicitante;

13.3. Para fazer jus ao pagamento, a empresa deverá apresentar juntamente com o documento de cobrança: Atualizações das certidões, que na ocasião estiverem vencidas, de regularidade junto ao Instituto Nacional do Seguro Social – INSS, FGTS, negativa de débitos Federal, Estadual, Municipal e Trabalhista;

13.4. Nenhum pagamento será efetuado à empresa, enquanto houver pendência de liquidação de obrigação financeira, em virtude de penalidade ou inadimplência contratual;

13.5. O prazo de 30 (trinta) dias reiniciar-se-á a contar quando os seguintes problemas forem constatados e corrigidos:

13.5.1. For necessário a correção ou remissão de Nota Fiscal/Fatura devido a erro de dados que são de responsabilidade da CONTRATADA preencher.

13.5.2. Não entregar a documentação exigida junto da Nota Fiscal/Fatura;

13.5.3. Não apresentar os relatórios exigidos junto da Nota Fiscal/Fatura;

13.6. Não haverá, sob hipótese alguma, pagamento antecipado

13.7. O preço apresentado na proposta será fixo e não sofrerá reajuste.

14. DAS FICHAS ORÇAMENTÁRIAS E DA SECRETARIA PARTICIPANTE

14.1. Secretaria participante: Secretaria Municipal de Educação de Cajamar;

14.2. Para suprir a futura despesa serão utilizadas as seguintes fichas orçamentárias:

- Divisão de Educação Infantil → Material Escolar → Outros serviços de Terceiros – Pessoa Jurídica → **Ficha 170;**

Subscritor	Ordenador de despesa
Kimily L. Freitas	Régis Luiz Lima de Souza

Edital de Pregão Presencial – P.A 6341/2023

Praça José Rodrigues do Nascimento, nº 30, Água Fria – Cajamar/SP

Telefone: +55 (11) 4446-0000 – Ouvidoria: 0800-771-1223 Página 36 de 61



- Divisão de Ensino Fundamental → Material Escolar → Outros serviços de Terceiros – Pessoa Jurídica → **Ficha 129.**

15. VIGÊNCIA DO CONTRATO / VIGÊNCIA DA ATA

15.1. A Ata de Registro de Preços terá validade de 12 (doze) meses a partir de sua assinatura.

16. DESIGNAÇÃO DE FISCAL

16.1. Não se aplica

17. DO PROCEDIMENTO ADMINISTRATIVO PARA APLICAÇÃO DAS SANÇÕES

Cabe à Secretaria Gestora da ata:

17.1. Constatando o descumprimento parcial ou total de obrigações contratuais que ensejem a aplicação de penalidades, o agente público, responsável pela gestão ou pela fiscalização da ata, emitirá notificação escrita à CONTRATADA, para regularização da situação.

17.1.1. A notificação a que se refere o caput deste item, será entregue à CONTRATADA mediante recibo ou será enviada pelo correio, com aviso de recebimento, ou, na sua impossibilidade, publicada em jornal de circulação no Município e fixado no quadro de avisos do Paço Municipal.

17.2. Não havendo regularização da situação por parte da CONTRATADA, em até 48 (quarenta e oito) horas após o recebimento da notificação, a CONTRATANTE, deverá encaminhar à Diretoria de Licitações, Contratos e Logística, que, após a verificação da documentação, dará os devidos encaminhamentos para instaurar processo administrativo punitivo.

17.3. A Secretaria de Educação encaminhará cópias dos documentos abaixo relacionados, à Secretaria de Administração:

Subscritor	Ordenador de despesa
Kimily L. Freitas	Régis Luiz Lima de Souza



Prefeitura do Município de Cajamar

ESTADO DE SÃO PAULO

- a) Documento dirigido à Diretoria de Licitações, Contratos e Logística relatando a ocorrência, as providências adotadas e os prejuízos causados à Administração Municipal pela inadimplência contratual;
- b) Documentos que comprovem o descumprimento da obrigação assumida, quando houver, tais como: Nota Fiscal, contendo o ateste de recebimento; Termo de recebimento dos produtos; Notificação da ocorrência encaminhada e não atendida; Cópia do AR ou publicação em jornal de circulação do município; laudo de inspeção, relatório de acompanhamento ou de recebimento e parecer técnico, emitidos pelos responsáveis pelo recebimento ou gestão e fiscalização do contrato;

18. DA RESCISÃO

- 18.1. A inexecução total ou parcial da ata, em relação às solicitações da Secretaria de Educação, enseja a sua rescisão devendo a parte faltosa arcar com todo o ônus, inclusive os judiciais, decorrentes da infração fundamentando-se todas as situações nos artigos 77, 78, 79 e 80 da Lei nº 8.666/93, sendo registrado nos autos do processo assegurando o contraditório e a ampla defesa.

19. DO CONSÓRCIO

- 19.1. É vetada a modalidade de consórcio para este processo de aquisição.

20. DISPOSIÇÕES GERAIS

- 20.1. As propostas deverão ser apresentadas contendo obrigatoriamente a marca e o modelo do produto ofertado.
- 20.2. Os produtos ofertados ao objeto do certame deverão estar acondicionados unitariamente e devidamente identificados.
- 20.3. Não serão aceitos **equipamentos** usados, devendo estes serem novos.
- 20.4. As normas que disciplinam o Pregão serão sempre interpretadas em favor da ampliação da disputa entre as interessadas, desde que seja atendido o interesse da Administração, o princípio da isonomia, a finalidade e a segurança da contratação;

Subscritor	Ordenador de despesa
Kimily L. Freitas	Régis Luiz Lima de Souza

Edital de Pregão Presencial – P.A 6341/2023

Praça José Rodrigues do Nascimento, nº 30, Água Fria – Cajamar/SP

Telefone: +55 (11) 4446-0000 – Ouvidoria: 0800-771-1223 Página 38 de 61



Prefeitura do Município de Cajamar

ESTADO DE SÃO PAULO

20.5. A licitante é responsável pela fidelidade e legitimidade das informações e dos documentos apresentados em qualquer fase da licitação;

20.6. Reserva-se ao Pregoeiro o direito de solicitar, em qualquer época ou oportunidade, informações complementares;

20.7. No interesse da Administração, sem que caiba aos participantes qualquer reclamação ou indenização, poderá ser:

a) Adiada a data da abertura da licitação;

b) Alterada as condições do Edital, com fixação de novo prazo para a sua realização.

20.8. A licitação não importa necessariamente em contratação, podendo a Administração revogá-la, no todo ou em parte, por razões de interesse público, derivadas de fato superveniente comprovado ou anulá-la por ilegalidade, de ofício ou por provocação, mediante ato escrito e fundamentado, disponibilizado no sistema para conhecimento dos participantes da licitação. O município de Cajamar poderá, ainda, prorrogar, a qualquer tempo, os prazos para recebimento das propostas ou para sua abertura.

Subscritor	Ordenador de despesa
Kimily L. Freitas	Régis Luiz Lima de Souza

Edital de Pregão Presencial – P.A 6341/2023

Praça José Rodrigues do Nascimento, nº 30, Água Fria – Cajamar/SP

Telefone: +55 (11) 4446-0000 – Ouvidoria: 0800-771-1223 Página 39 de 61



Anexo III – Proposta Comercial

Dados da Licitante		
Denominação:		
Endereço:		
CEP:	Fone:	Fax:
E-Mail:	CNPJ:	

Objeto: Registro de preços para aquisição de mochilas e estojos escolares., conforme especificações constantes do Termo de Referência.

Item	Descrição	Unidade	Quantidade	Marca	Valor Unitário	Valor Total
1	Confecção de mochila escolar conforme edital	UN	35184	XXX	R\$	R\$
2	Confecção de estojo escolar conforme edital	UN	35184	XXX	R\$	R\$

Valor Total Geral da proposta por extenso: R\$.....(.....).

A apresentação da Proposta será considerada como indicação bastante de que inexistem fatos que impeçam a participação da licitante neste certame. E não será admitida cotação inferior à quantidade prevista no Edital.

DADOS BANCÁRIOS PARA PAGAMENTO:

Banco: Agência: Conta Corrente:

Obs.: a conta deverá ser no CNPJ da favorecida.

DADOS PARA ASSINATURA DA ATA DE REGISTRO DE PREÇOS E CONTRATO:

Nome do Responsável:

Cargo: RG: CPF:

Data de Nascimento: / /

Endereço Residencial:

Subscritor	Ordenador de despesa
Kimily L. Freitas	Régis Luiz Lima de Souza



Prefeitura do Município de Cajamar

ESTADO DE SÃO PAULO

E-mail Institucional:

E-mail Pessoal:

Tel. Residencial:

Tel. Comercial:

Celular:

As condições e prazos de execução estão determinadas no Anexo II do Edital.

Prazo de Validade da Proposta: **NUMÉRICO** (**POR EXTENSO**) dias corridos (mínimo de sessenta dias); contados a partir da data de sua apresentação.

Declaro, sob as penas da lei, que os itens ofertados atendem todas as especificações exigidas no Anexo II do Edital. Declaro também que os preços indicados contemplam todos os custos diretos e indiretos incorridos na data da apresentação da Proposta; incluindo, entre outros: tributos, encargos sociais, material, despesas administrativas, seguro, frete e lucro.

Local: _____, _____, de _____ de _____.

Assinatura

(assinatura e identificação do representante legal/procurador da proponente)

Nome: _____ RG: _____ Cargo: _____

Nota: Este Modelo deverá ser impresso em papel timbrado da empresa licitante, com indicação do seu subscritor.

Subscritor	Ordenador de despesa
Kimily L. Freitas	Régis Luiz Lima de Souza

Edital de Pregão Presencial – P.A 6341/2023

Praça José Rodrigues do Nascimento, nº 30, Água Fria – Cajamar/SP

Telefone: +55 (11) 4446-0000 – Ouvidoria: 0800-771-1223 Página 41 de 61



Prefeitura do Município de Cajamar

ESTADO DE SÃO PAULO

Anexo IV – Minuta de Ata de Registro de Preços ATA DE REGISTRO DE PREÇOS Nº XXXX/2023

NOS TERMOS DA LEI FEDERAL Nº 10.520/2002; DECRETO MUNICIPAL Nº 4.672/2012; APLICANDO-SE, SUBSIDIARIAMENTE, NO QUE COUBEREM, AS DISPOSIÇÕES DA LEI FEDERAL Nº 8.666/1993; E DEMAIS NORMAS REGULAMENTARES APLICÁVEIS À ESPÉCIE E DE CONFORMIDADE COM AS CONDIÇÕES ESTABELECIDAS NO EDITAL.

ÓRGÃO GERENCIADOR: PREFEITURA DO MUNICÍPIO DE CAJAMAR

CNPJ nº 46.523.023/0001-81

ENDEREÇO: Praça José Rodrigues do Nascimento, nº 30, Água Fria, Cajamar/SP.

SECRETARIO MUNICIPAL DE **XXXXX: XXXXXXXXXXXXXXXXXXXX**

A(s) empresa(s) abaixo relacionada(s); representadas na forma de seu(s) Estatuto(s) Social(ais); em ordem de preferência por classificação; doravante denominada(s) **DETENTORA(S)**; resolve(m) firmar o presente ajuste para **Registro de Preços**; nos termos da legislação vigente; bem como do **Edital do Pregão** instrumentalizado nos autos do **Processo** em epígrafe; mediante cláusulas e condições a seguir estabelecidas.

DETENTORA (S):

DETENTORA 01

Denominação:

ENDEREÇO:

CNPJ:

REPRESENTANTE LEGAL:

CPF:

1. Cláusula Primeira – Objeto:

- 1.1. Registro de preços para Aquisição **XXXXXXXXXXXXXXXXXXXXXXXXXXXXXXXXXXXX**
- 1.2. É vedado efetuar acréscimos nos quantitativos fixados nesta Ata de Registro de Preços (inclusive o acréscimo de que trata o § 1º do Art. 65 da Lei Federal nº 8.666/1993).

Subscritor	Ordenador de despesa
Kimily L. Freitas	Régis Luiz Lima de Souza

Edital de Pregão Presencial – P.A 6341/2023

Praça José Rodrigues do Nascimento, nº 30, Água Fria – Cajamar/SP

Telefone: +55 (11) 4446-0000 – Ouvidoria: 0800-771-1223 Página 42 de 61



2. Cláusula Segunda – Preço:

- 2.1. Os Preços Unitários que vigorarão nesta Ata de Registro de Preços são os seguintes:
- 2.2. Os Preços Registrados permanecerão fixos e irrevogáveis; e abrangerão todos os custos (diretos e indiretos) decorrentes da execução do objeto – incluindo tributos (impostos, taxas, emolumentos, contribuições fiscais, entre outros); seguros, despesas de administração, lucro, custo com transporte, frete e demais despesas correlatas.
- 2.3. Se o Preço Registrado se tornar superior aos valores praticados no mercado, a Municipalidade adotará as seguintes providências:
 - 2.3.1. Convocará o Fornecedor, obedecida a ordem de classificação no certame, visando à negociação para redução de preços e sua adequação ao mercado;
 - 2.3.2. Liberará o Fornecedor do compromisso assumido e cancelará o seu registro, quando frustrada a negociação (respeitadas as contratações já celebradas);
 - 2.3.3. Convocará os demais Fornecedores, visando igual oportunidade de negociação.
 - 2.3.4. Não logrando êxito nas negociações, a Municipalidade cancelará o item objeto do preço negociado.

3. Cláusula Terceira – Vigência:

- 3.1. O prazo de vigência desta Ata de Registro de Preços é de 12 (doze) meses; contados a partir da data de sua publicação.

4. Cláusula Quarta – Cancelamento do Registro de Preços:

- 4.1. O Fornecedor terá seu registro cancelado quando:
 - 4.1.1. Descumprir as condições da Ata de Registro de Preços;
 - 4.1.2. Não retirar o instrumento equivalente, no prazo estabelecido pela Municipalidade contratante (sem justificativa aceitável);
 - 4.1.3. Não aceitar reduzir o seu preço registrado (na hipótese deste se tornar superior àquele praticado no mercado);
 - 4.1.4. For declarado inidôneo para licitar e contratar com a Administração (nos termos do Art. 87, Inciso IV da Lei Federal nº 8.666/1993);
 - 4.1.5. For impedido de licitar e contratar com a Administração (nos termos do Art. 7º da Lei Federal nº 10.520/2002).

Subscritor	Ordenador de despesa
Kimily L. Freitas	Régis Luiz Lima de Souza



- 4.2. O cancelamento do registro de preços poderá ocorrer por fato superveniente, decorrente de caso fortuito ou força maior, que prejudique o cumprimento da Ata, devidamente comprovados e justificados, por razões de interesse público ou a pedido do Fornecedor.

5. Cláusula Quinta – Contratações da Ata de Registro de Preços:

- 5.1. Os Fornecedores que assinarem a Ata de Registro de Preços estarão obrigados a celebrar as contratações que dela poderão advir; observadas as condições estabelecidas no Edital (em seus Anexos) e nesta Ata.
- 5.1.1. A existência de preços registrados não obriga a Administração a firmar as contratações decorrentes da Ata de Registro de Preços; ficando-lhe facultada à utilização de outros meios, respeitada a legislação relativa às licitações, sendo assegurado ao beneficiário do registro a preferência de contratação em igualdade de condições.
- 5.2. A utilização da Ata de Registro de Preços por órgãos e entidades que não tenham participado do certame licitatório não será admitida.

6. Cláusula Sexta – Obrigações da Detentora:

- 6.1. Contratar com a Municipalidade, nas condições previstas no Edital do **Pregão Presencial nº XX/2023**; e o preço registrado nesta Ata; os produtos objeto deste ajuste.
- 6.2. Manter, durante toda a vigência deste Registro de Preços, em compatibilidade com as obrigações assumidas, todas as condições de habilitação e qualificação exigidas na licitação.

7. Cláusula Sétima – Obrigações da Municipalidade:

- 7.1. Indicar um Servidor responsável para atuar como Fiscal do Contrato (incumbido do acompanhamento deste Registro de Preços).
- 7.2. Comunicar à Detentora sobre qualquer irregularidade no fornecimento do produto.

8. Cláusula Oitava – Sanções:

- 8.1. Aplicam-se a esta Ata de Registro de Preços e aos Contratos decorrentes as sanções estipuladas na Lei Federal nº 10.520/2002 e no Decreto Municipal nº 4.672/2012; que a Detentora declara conhecer integralmente.

9. Cláusula Nona – Disposições Gerais:

- 9.1. Consideram-se partes integrantes deste ajuste, como se nele estivessem transcritos, o Edital do **Pregão Presencial nº XX/2023**; com seus Anexos e a(s) Proposta(s) da(s) Detentora(s).

Subscritor	Ordenador de despesa
Kimily L. Freitas	Régis Luiz Lima de Souza



Prefeitura do Município de Cajamar

ESTADO DE SÃO PAULO

- 9.2. A existência de preços registrados não obriga a Municipalidade a firmar as contratações que deles poderão advir.
- 9.3. O foro competente para toda e qualquer ação decorrente da presente Ata de Registro de Preços é o de Cajamar, Estado de São Paulo.
- 9.4. Nada mais havendo a ser declarado, foi dada por encerrada a presente Ata; que, lida e achada conforme, vai assinada pelas partes.

Local: _____, _____ de _____ de 2023.

XXXXXXXXXXXXXXXXXXXX
SECRETARIO MUNICIPAL DE **XXXXX**

NOME DO REPRESENTANTE LEGAL
NOME DA EMPRESA
CNPJ Nº XXXXXXXXXXXXXXXXXXXX

TESTEMUNHAS:

XXXXXXXXXXXXXXXXXXXX
SECRETARIA INTERESSADA
PREFEITURA DO MUNICÍPIO DE
CAJAMAR

XXXXXXXXXXXXXXXXXXXX
SECRETARIA INTERESSADA
PREFEITURA DO MUNICÍPIO DE
CAJAMAR

Subscritor	Ordenador de despesa
Kimily L. Freitas	Régis Luiz Lima de Souza

Edital de Pregão Presencial – P.A 6341/2023

Praça José Rodrigues do Nascimento, nº 30, Água Fria – Cajamar/SP

Telefone: +55 (11) 4446-0000 – Ouvidoria: 0800-771-1223 Página 45 de 61



Prefeitura do Município de Cajamar

ESTADO DE SÃO PAULO

Anexo V – Declaração de Habilitação

Eu _____ (nome completo); RG nº _____
_____; Representante Legal da _____
(denominação da pessoa jurídica); CNPJ nº _____; DECLARO, sob as penas da lei, que a empresa cumpre plenamente as exigências e os requisitos de habilitação previstos no instrumento convocatório do Pregão Presencial realizado pela Prefeitura do Município de Cajamar; inexistindo qualquer fato impeditivo de sua participação neste certame.

Local: _____, _____ de _____ de 2023.

Assinatura

Subscritor	Ordenador de despesa
Kimily L. Freitas	Régis Luiz Lima de Souza

Edital de Pregão Presencial – P.A 6341/2023

Praça José Rodrigues do Nascimento, nº 30, Água Fria – Cajamar/SP

Telefone: +55 (11) 4446-0000 – Ouvidoria: 0800-771-1223 Página 46 de 61



Prefeitura do Município de Cajamar

ESTADO DE SÃO PAULO

Anexo VI – Declaração de Microempresa ou Empresa de Pequeno Porte

DECLARO, sob as penas da lei, sem prejuízo das sanções e multas previstas no ato convocatório; que a empresa _____ (denominação da pessoa jurídica); CNPJ nº _____; é considerada Microempresa ou Empresa de Pequeno Porte; nos termos do enquadramento previsto nos Incisos I e II e §§ 1º e 2º; bem como não possui qualquer dos impedimentos previstos nos §§ 4º e seguintes do Art. 3º da Lei Complementar nº 123/2006; cujos termos declaro conhecer na íntegra; estando apta, portanto, a exercer o direito de preferência como critério de desempate e comprovar a regularidade fiscal nos termos previstos nos Arts. 42 a 45 da referida Lei Complementar; no procedimento licitatório do Pregão Presencial realizado pela Prefeitura do Município de Cajamar.

Local: _____, _____ de _____ de 2023.

Assinatura

Subscritor	Ordenador de despesa
Kimily L. Freitas	Régis Luiz Lima de Souza

Edital de Pregão Presencial – P.A 6341/2023

Praça José Rodrigues do Nascimento, nº 30, Água Fria – Cajamar/SP

Telefone: +55 (11) 4446-0000 – Ouvidoria: 0800-771-1223 Página 47 de 61



Anexo VII – Declaração de Elaboração Independente de Proposta e Atuação Conforme ao Marco Legal Anticorrupção

Eu _____ (nome completo); RG n° _____
_____ ; Representante Legal da _____
(denominação da pessoa jurídica); CNPJ n° _____ ; DECLARO, sob as penas da lei (especialmente o artigo 299 do Código Penal Brasileiro), que:

- a) *A proposta apresentada foi elaborada de maneira independente e o seu conteúdo não foi, no todo ou em parte, direta ou indiretamente, informado ou discutido com qualquer outro licitante ou interessado, em potencial ou de fato, no presente procedimento licitatório;*
- b) *A intenção de apresentar a proposta não foi informada ou discutida com qualquer outro licitante ou interessado, em potencial ou de fato, no presente procedimento licitatório;*
- c) *O licitante não tentou, por qualquer meio ou por qualquer pessoa, influir na decisão de qualquer outro licitante ou interessado, em potencial ou de fato, no presente procedimento licitatório;*
- d) *O conteúdo da proposta apresentada não será, no todo ou em parte, direta ou indiretamente, comunicado ou discutido com qualquer outro licitante ou interessado, em potencial ou de fato, no presente procedimento licitatório antes da adjudicação do objeto;*
- e) *O conteúdo da proposta apresentada não foi, no todo ou em parte, informado, discutido ou recebido de qualquer integrante relacionado, direta ou indiretamente, ao órgão licitante antes da abertura oficial das propostas;*
- f) *O representante legal do licitante está plenamente ciente do teor e da extensão desta declaração e que detém plenos poderes e informações para firmá-la.*
- g) *O licitante não possui cônjuge, companheiro ou parente, consanguíneo ou afim, até o terceiro grau civil, inclusive, na linha reta ou colateral, de autoridades do Executivo e/ou Legislativo Municipal ou de servidor investido em cargo de direção, chefia ou assessoramento da mesma pessoa jurídica.*

DECLARO, ainda, que a pessoa jurídica que represento conduz seus negócios de forma a coibir fraudes, corrupção e a prática de quaisquer outros atos lesivos à Administração Pública, nacional ou estrangeira, em atendimento à Lei Federal nº 12.846/2013, tais como:

Subscritor	Ordenador de despesa
Kimily L. Freitas	Régis Luiz Lima de Souza



Prefeitura do Município de Cajamar

ESTADO DE SÃO PAULO

I – prometer, oferecer ou dar, direta ou indiretamente, vantagem indevida a agente público, ou a terceira pessoa a ele relacionada;

II- comprovadamente, financiar, custear, patrocinar ou de qualquer modo subvencionar a prática dos atos ilícitos previstos em Lei;

III – comprovadamente, utilizar-se de interposta pessoa física ou jurídica para ocultar ou dissimular seus reais interesses ou a identidade dos beneficiários dos atos praticados;

IV – no tocante a licitações e contratos:

a) Frustar ou fraudar, mediante ajuste, combinação ou qualquer outro expediente, o caráter competitivo de procedimento licitatório público;

b) Impedir, perturbar ou fraudar a realização de qualquer ato de procedimento licitatório público;

c) Afastar ou procurar afastar licitante, por meio de fraude ou oferecimento de vantagem de qualquer tipo;

d) Fraudar licitação pública ou contrato dela decorrente;

e) Criar, de modo fraudulento ou irregular, pessoa jurídica para participar de licitação pública ou celebrar contrato administrativo;

f) Obter vantagem ou benefício indevido, de modo fraudulento, de modificações ou prorrogações de contratos celebrados com a administração pública, sem autorização em lei, no ato convocatório da licitação pública ou nos respectivos instrumentos contatuais; ou

g) Manipular ou fraudar o equilíbrio econômico – financeiro dos contratos celebrados com a administração pública;

V- Dificultar atividade de investigação ou fiscalização de órgão, entidades ou agentes públicos, ou intervir em sua atuação, inclusive no âmbito das agências reguladoras e dos órgãos de fiscalização do sistema nacional.

A empresa cumpre plenamente as exigências e os requisitos de habilitação previstos no instrumento convocatório do Pregão Presencial realizado pela Prefeitura do Município de Cajamar; inexistindo qualquer fato impeditivo de sua participação neste certame.

Local: _____, _____ de _____ de 2023.

Assinatura

Subscritor	Ordenador de despesa
Kimily L. Freitas	Régis Luiz Lima de Souza

Edital de Pregão Presencial – P.A 6341/2023

Praça José Rodrigues do Nascimento, nº 30, Água Fria – Cajamar/SP

Telefone: +55 (11) 4446-0000 – Ouvidoria: 0800-771-1223 Página 49 de 61



Anexo VIII – Declarações Diversas

Eu _____ (nome completo); RG nº _____
_____ ; Representante Legal da _____
(denominação da pessoa jurídica); CNPJ nº _____ ; interessada em participar
do Pregão Presencial nº ___/2023; DECLARO, sob as penas da lei:

- a) Nos termos do Inciso V do Art. 27 da Lei Federal nº 8.666/1993 (e alterações); que a empresa encontra-se em situação regular perante o Ministério do Trabalho; no que se refere à observância do disposto no Inciso XXXIII do Art. 7º da Constituição Federal;
- b) Declaração de ciência que caso sagre-se vencedora do certame, apresentará uma amostra de cada item ofertado em sua proposta no prazo máximo de 10 (dez) dias corridos, conforme exigências editalícias.

Local: _____, _____ de _____ de 2023.

Assinatura

Subscritor	Ordenador de despesa
Kimily L. Freitas	Régis Luiz Lima de Souza



Anexo IX – Declaração de Isenção Junto à Fazenda Estadual

(se for o caso)

Eu _____ (nome completo); RG nº _____
_____; Representante Legal da _____
(denominação da pessoa jurídica); CNPJ nº _____; DECLARO, sob as penas da lei e por ser expressão da verdade, que a empresa está isenta e/ou não incide tributos estaduais; não possuindo, portanto, débitos junto à Fazenda Pública do Estado _____ (do domicílio ou sede da licitante).

Local: _____, _____ de _____ de 2023.

Assinatura

Subscritor	Ordenador de despesa
Kimily L. Freitas	Régis Luiz Lima de Souza



Prefeitura do Município de Cajamar

ESTADO DE SÃO PAULO

Anexo X – Preços de Preferência

Item	Descrição	Unidade	Quantidade	Valor Unitário de Referência	Valor Total de Referência
1	Confecção de mochila escolar conforme edital	UN	35184	R\$ 123,1333	R\$ 4.332.323,20
2	Confecção de estojo escolar conforme edital	UN	35184	R\$ 41,0483	R\$ 1.444.244,56

Valor Global R\$ 5.776.567,76 (cinco milhões setecentos e setenta e seis mil quinhentos e sessenta e sete reais e setenta e seis centavos)

Subscritor	Ordenador de despesa
Kimily L. Freitas	Régis Luiz Lima de Souza

Edital de Pregão Presencial – P.A 6341/2023

Praça José Rodrigues do Nascimento, nº 30, Água Fria – Cajamar/SP

Telefone: +55 (11) 4446-0000 – Ouvidoria: 0800-771-1223 Página 52 de 61



Anexo XI – Minuta Contratual

**NOS TERMOS DA LEI FEDERAL Nº 10.520/2002; DECRETO MUNICIPAL Nº 4.672/2012;
APLICANDO-SE, SUBSIDIARIAMENTE, NO QUE COUBEREM, AS DISPOSIÇÕES DA LEI
FEDERAL Nº 8.666/1993; E DEMAIS NORMAS REGULAMENTARES APLICÁVEIS À ESPÉCIE
E DE CONFORMIDADE COM AS CONDIÇÕES ESTABELECIDAS NO EDITAL.**

CONTRATANTE: PREFEITURA DO MUNICÍPIO DE CAJAMAR

CNPJ nº 46.523.023/0001-81

ENDEREÇO: Praça José Rodrigues do Nascimento, nº 30, Água Fria, Cajamar/SP.

SECRETARIO MUNICIPAL DE **XXXX: XXXXXXXXX**

CONTRATADO:

CNPJ nº

ENDEREÇO:

REPRESENTANTE LEGAL:

QUALIFICAÇÃO:

RG nº X.XXX.XXX-X e CPF nº XXX.XXX.XXX-XX

1. Cláusula Primeira – Objeto:

1.1. Contratação de empresa **XXXXXXXXXX**, (conforme especificações constantes do Termo de Referência que integra este Edital como Anexo II).

1.2. Consideram-se partes integrantes do presente instrumento, como se nele estivessem transcritos, os seguintes documentos:

1.2.1. Edital de (**Modalidade da Licitação**) nº (**N° da Licitação**) (e seus Anexos);

1.2.2. Proposta apresentada pela Contratada na Sessão Pública realizada em **DD** de **MMMM** de **AAAA**;

1.2.3. Os serviços não poderão ser subcontratados

Subscritor	Ordenador de despesa
Kimily L. Freitas	Régis Luiz Lima de Souza



2. Cláusula Segunda – Condições de Execução e Recebimento:

- 2.1. A Contratada obriga-se a fornecer o objeto a ela adjudicado, conforme especificações e condições estabelecidas no Edital, em seus Anexos e na Proposta por ela apresentada; prevalecendo, no caso de divergência, as especificações e condições estabelecidas no Edital.
- 2.2. Correrão por conta da Contratada todas as despesas pertinentes, tais como embalagens, seguro, transporte, tributos, encargos trabalhistas e previdenciários e a entrega deverá ocorrer sem prejuízo dos serviços normais do Contratante.
- 2.3. O objeto será recebido por Servidor designado pela Secretaria Gestora da avença;
- 2.4. O prazo para entrega dos itens deverá seguir a programação da Secretaria requisitante, contados do recebimento do Pedido de Fornecimento – PF e/ou Ordem de Fornecimento, bem como disposto no Termo de Referência do instrumento convocatório.
- 2.5. Executado, o objeto será recebido pela Secretaria Gestora;
- 2.6. Constatadas irregularidades no objeto, a Secretaria Gestora, sem prejuízo das penalidades cabíveis, poderá:
- 2.6.1. Rejeitá-lo, no todo ou em parte, se não corresponder às especificações do Anexo II do Edital (determinando sua substituição/correção);
- 2.6.2. Determinar sua complementação (se houver diferença de quantidades ou de partes);
- 2.6.3. As irregularidades deverão ser sanadas pela Contratada, no prazo estipulado pela secretaria gestora, contados do recebimento por ela da notificação por escrito; mantido o preço inicialmente ofertado.
- 2.6.4. A empresa estará sujeita à fiscalização, que poderá ser efetuada em qualquer tempo, tanto para vistoria geral, quanto a sua documentação.
- 2.6.5. A empresa será a única responsável por quaisquer acidentes de que possam ser vítimas, seus empregados ou prepostos, no desempenho das tarefas relativas a execução dos serviços, responsabilizando-se ainda pelo cumprimento de todos os encargos sociais, trabalhistas e previdenciários a eles referentes.

3. Cláusula Terceira – Faturamento, Pagamento, Valor e Recursos:

- 3.1. O pagamento será efetuado mediante a apresentação do original da nota fiscal/fatura.

Subscritor	Ordenador de despesa
Kimily L. Freitas	Régis Luiz Lima de Souza



Prefeitura do Município de Cajamar

ESTADO DE SÃO PAULO

3.1.1. Conforme o Protocolo ICMS 42/2009, alterado pelo Protocolo ICMS 44/2015; ficam obrigados a emitir a Nota Fiscal Eletrônica (NF-e, modelo 55); em substituição à Nota Fiscal (Modelo 1 ou 1-A). Os Contribuintes (exceto MEI) que, independentemente da atividade econômica exercida, realizem operações destinadas à Administração Pública (Direta ou Indireta).

3.2. O pagamento será realizado mediante depósito na Conta Corrente bancária ou PIX (o qual deverá ser indicado), em nome da Contratada; sendo que a data de exigibilidade do referido pagamento será estabelecida, observadas as seguintes condições:

3.2.1. Em até 30 (trinta) dias, após o recebimento da Nota Fiscal, onde deverá constar o número do Pregão e da ARP, com os quantitativos e preços (unitários e totais) devidamente discriminados, acompanhada dos comprovantes de regularidade previdenciária e trabalhista;

3.2.2. Ocorrendo atraso no pagamento, o valor devido será atualizado monetariamente pela variação pro rata die do IPCA ocorrida entre a data do inadimplemento da obrigação e a do efetivo pagamento mais justo de mora de 0,5 % (cinco décimos por cento) por mês, calculados pro rata die

3.2.3. Banco **XX** Agencia **XX**; Conta **XXX**/PIX: **XXXX**

3.2.4. A não observância do prazo previsto para apresentação da Nota Fiscal/Fatura ou a sua apresentação com incorreções ensejará a prorrogação do prazo de pagamento por igual número de dias a que corresponderem os atrasos e/ou as incorreções verificadas.

3.3. Para efeito de pagamento, a Contratada encaminhará os documentos de cobrança para a Secretaria Gestora.

3.4. O valor total do presente Contrato é de R\$ XXXXXXXXX (XXXXXXXXXXXXXX).

3.5. A despesa onerará os recursos orçamentários e financeiros da Funcional Programática XXXXXXXXXXXXXXXX – Controle e Fiscalização Financeira e Orçamentária XXXXXXXXXXXXXXXX.

3.6. O pagamento efetuado não isentará a CONTRATADA das responsabilidades decorrentes dos serviços prestados.

4. Cláusula Quarta – Vigência/Execução:

4.1. O presente contrato vigorará pelo prazo de **XX (XX) dias/meses/ano**, contados da data de sua assinatura, podendo ser prorrogado nos termos do artigo 57, inciso II da Lei 8.666/93.

4.2. O valor inicial atualizado deste contrato poderá sofrer, nas mesmas condições, acréscimos ou supressões nos termos do Art. 65, § 1º.

Subscritor	Ordenador de despesa
Kimily L. Freitas	Régis Luiz Lima de Souza

Edital de Pregão Presencial – P.A 6341/2023

Praça José Rodrigues do Nascimento, nº 30, Água Fria – Cajamar/SP

Telefone: +55 (11) 4446-0000 – Ouvidoria: 0800-771-1223 Página 55 de 61



4.3. O reajuste será calculado anualmente em conformidade com a legislação vigente, e de acordo com o apurado pelo índice IPCA/IBGE (ou outro índice que venha a substituí-lo).

4.4. A periodicidade anual de que trata o item 4.3 será contada a partir da data-limite para apresentação da proposta, que será considerado como o mês de referências dos preços.

5. Cláusula Quinta – Obrigações da Contratada:

5.1. Além das obrigações e disposições estabelecidas no Anexo II do Edital; a Contratada obriga-se a:

5.1.1. Manter, durante toda a vigência deste Contratado, em compatibilidade com as obrigações por ela assumidas, todas as condições de qualificação e habilitação exigidas no respectivo procedimento licitatório.

5.1.2. Cumprir os termos do presente Contrato e do Edital e seus Anexos; na estrita observância da legislação pertinente em vigor.

5.1.3. Assegurar ao Contratante o prazo mínimo de garantia apresentado em sua proposta comercial (se for o caso).

5.1.4. Responder pelos encargos trabalhistas, previdenciários, fiscais, comerciais, de transportes e taxas de administração, bem como despesas e obrigações financeiras de qualquer natureza; despesas operacionais com frete, carga e descarga, resultantes da execução deste Contrato; sendo que sua inadimplência, com relação a tais encargos, não transfere ao Contratante o ônus pelo seu pagamento, não podendo onerar o presente contrato.

5.1.5. Responder por quaisquer danos, perdas ou prejuízos causados diretamente ao Contratante ou a Terceiros, decorrentes de sua culpa ou dolo na execução deste contrato, correndo à suas expensas ou ressarcimentos e indenizações devidos.

5.1.6. A Contratada responderá e responsabilizar-se-á pela prevenção de acidentes e pela segurança de suas atividades e de seus funcionários quando da realização dos serviços, fazendo com que eles observem e cumpram rigorosamente os regulamentos e determinações de segurança, bem como, tomando ou fazendo com que sejam tomadas as medidas corretivas necessárias.

6. Cláusula Sexta – Obrigações do Contratante:

6.1. Além das obrigações e disposições estabelecidas no Anexo II do Edital; a Contratada obriga-se a:

6.1.1. Permitir o acesso de funcionários da CONTRATADA às suas dependências, para a entrega do que se fizer necessário e das Notas Fiscais/Faturas, nos dias e horários determinados.

6.1.2. Fiscalizar a execução do cumprimento da execução do objeto, especialmente quanto à conferência das quantidades e qualidade dos serviços prestados, bem como, comunicar, formalmente a CONTRATADA, a ocorrência de falhas consideradas de natureza grave durante a execução do fornecimento.

Subscritor	Ordenador de despesa
Kimily L. Freitas	Régis Luiz Lima de Souza



Prefeitura do Município de Cajamar

ESTADO DE SÃO PAULO

- 6.1.3. Atestar nas notas fiscais/faturas a efetiva entrega do objeto desta licitação.
- 6.1.4. Aplicar a empresa vencedora penalidades, quando for o caso.
- 6.1.5. Prestar à CONTRATADA toda e qualquer informação, por esta solicitada, necessária à perfeita execução do Contrato.
- 6.1.6. Efetuar o pagamento à CONTRATADA conforme disposto no edital, após a entrega da nota fiscal no setor competente.
- 6.1.7. Notificar, por escrito, à CONTRATADA da aplicação de qualquer sanção.

7. Cláusula Sétima – Rescisão e Sanções:

- 7.1.1. Aplicam-se a este Contrato as sanções estipuladas no ato convocatório que deu origem ao presente termo e demais normas aplicáveis independentes de sua transcrição, que a CONTRATADA declara conhecer integralmente.

8. Cláusula Oitava – Foro:

- 8.1. O Foro competente para toda e qualquer ação decorrente do presente contrato é o Foro da Comarca de Cajamar/SP.
- 8.2. E, por estarem justas e contratadas, assinam o presente contrato, para todos os fins de direito.

Local: _____, _____ de _____ de 2020.

XXXXXXXXXXXXXXXXXXXX
SECRETARIO MUNICIPAL DE
XXXXXXXXXXXX
PREFEITURA DO MUNICÍPIO DE
CAJAMAR

NOME DO REPRESENTANTE LEGAL
NOME DA EMPRESA
CNPJ Nº XXXXXXXXXXXXXXXX

TESTEMUNHAS:

XXXXXXXXXXXXXXXXXXXX
SECRETARIA INTERESSADA
PREFEITURA DO MUNICÍPIO DE
CAJAMAR

XXXXXXXXXXXXXXXXXXXX
SECRETARIA INTERESSADA
PREFEITURA DO MUNICÍPIO DE
CAJAMAR

Subscritor	Ordenador de despesa
Kimily L. Freitas	Régis Luiz Lima de Souza

Edital de Pregão Presencial – P.A 6341/2023



Prefeitura do Município de Cajamar

ESTADO DE SÃO PAULO

Anexo XII – Minuta de Pedido de Fornecimento

Subscritor	Ordenador de despesa
Kimily L. Freitas	Régis Luiz Lima de Souza

Edital de Pregão Presencial – P.A 6341/2023

Praça José Rodrigues do Nascimento, nº 30, Água Fria – Cajamar/SP

Telefone: +55 (11) 4446-0000 – Ouvidoria: 0800-771-1223 Página **58** de **61**



Prefeitura do Município de Cajamar

ESTADO DE SÃO PAULO



PREFEITURA MUNICIPAL DE CAJAMAR

Diretoria de Licitações
Divisão de Compras
Pedido Global

Sistema CECAM
Data: Sistema CECAM

Nº Pedido de Compra		
Modalidade		
Processo Nº	Vínculo A Classificar	
Fornecedor	XXXXXXXXXXXXXXXXXXXX	
Endereço	XXXXXXXXXXXXXXXXXXXX	Bairro XXXXXXXXXXXXXXXXXXXX
Cidade	XXXXXXXXXXXXXXXXXXXX	Estado
CEP	XXXXXXXXXXXXXXXXXXXX	Nº Telefone (000) 0000-0000
C.P.F / C.N.P.J. Nº	XXXXXXXXXXXXXXXXXXXX	Nº Fax (000) 0000-0000
Inscr. Estadual	XXXXXXXXXXXXXXXXXXXX	Inscr. Municipal XXXXXXXXXXXXXXXXXXXX
Local de Entrega	Conforme Edital	Ficha Nº
Endereço	Conforme Edital	
Unidade Orçamentaria		
Validade	Conforme Edital	
Prazo Entrega	Conforme Edital	Prazo de Pagto Conforme Edital
Garantia	XXXXXXXXXXXXXXXXXXXX	
Objeto	XXXXXXXXXXXXXXXXXXXX	
Aplicação	XXXXXXXXXXXXXXXXXXXX	

Responsável

Os Materiais/Serviços que não estiverem em acordo com este pedido serão DEVOLVIDOS. O Número deste pedido deverá constar em sua NOTA FISCAL.

Emitido Para PREFEITURA MUNICIPAL DE CAJAMAR

C.N.P.J. 046.523.023/0001-81

Inscrição Nº

Endereço Praça José Rodrigues do Nascimento, 30-Centro-SP CEP 07750-000

Nº Telefone: (11) (4446-7699) Nº Fax:(11) (4446-7597) e-mail: compras@cajamar.sp.gov.br

Queiram fornecer a esta ENTIDADE / INSTITUIÇÃO, o(s) bens/serviços abaixo especificados:

Item Nº	Quantidade	Un.Med.	Especificação	Valor Unitário	Valor Total
001		UN		0000	00

Pedido

Total

Descontos (-)

Impostos (+)

Valor

CAJAMAR, XXXXXXXXXXXXXXXXXXXX

Diretor Licitações e Compras

Chefe de Divisão

Subscritor	Ordenador de despesa
Kimily L. Freitas	Régis Luiz Lima de Souza

Edital de Pregão Presencial – P.A 6341/2023

Praça José Rodrigues do Nascimento, nº 30, Água Fria – Cajamar/SP

Telefone: +55 (11) 4446-0000 – Ouvidoria: 0800-771-1223 Página 59 de 61



Anexo XIII – Modelo de Termo de Ciência e de Notificação

CONTRATANTE: _____

CONTRATADO: _____

CONTRATO Nº (DE ORIGEM): _____

OBJETO: _____

ADVOGADO (S)/ Nº OAB/email: (*) _____

Pelo presente TERMO, nós, abaixo identificados:

1. Estamos CIENTES de que:

- a) o ajuste acima referido, seus aditamentos, bem como o acompanhamento de sua execução contratual, estarão sujeitos a análise e julgamento pelo Tribunal de Contas do Estado de São Paulo, cujo trâmite processual ocorrerá pelo sistema eletrônico;
- b) poderemos ter acesso ao processo, tendo vista e extraindo cópias das manifestações de interesse, Despachos e Decisões, mediante regular cadastramento no Sistema de Processo Eletrônico, em consonância com o estabelecido na Resolução nº 01/2011 do TCESP;
- c) além de disponíveis no processo eletrônico, todos os Despachos e Decisões que vierem a ser tomados, relativamente ao aludido processo, serão publicados no Diário Oficial do Estado, Caderno do Poder Legislativo, parte do Tribunal de Contas do Estado de São Paulo, em conformidade com o artigo 90 da Lei Complementar nº 709, de 14 de janeiro de 1993, iniciando-se, a partir de então, a contagem dos prazos processuais, conforme regras do Código de Processo Civil;
- d) as informações pessoais dos responsáveis pela contratante estão cadastradas no módulo eletrônico do “Cadastro Corporativo TCESP – CadTCESP”, nos termos previstos no Artigo 2º das Instruções nº01/2020, conforme “Declaração(ões) de Atualização Cadastral” anexa (s);
- e) é de exclusiva responsabilidade do contratado manter seus dados sempre atualizados.

2. Damo-nos por NOTIFICADOS para:

- a) O acompanhamento dos atos do processo até seu julgamento final e conseqüente publicação;
- b) Se for o caso e de nosso interesse, nos prazos e nas formas legais e regimentais, exercer o direito de defesa, interpor recursos e o que mais couber.

LOCAL e DATA: _____

AUTORIDADE MÁXIMA DO ÓRGÃO/ENTIDADE:

Nome: _____

Cargo: _____

Subscritor	Ordenador de despesa
Kimily L. Freitas	Régis Luiz Lima de Souza



Prefeitura do Município de Cajamar

ESTADO DE SÃO PAULO

CPF: _____

**RESPONSÁVEIS PELA HOMOLOGAÇÃO DO CERTAME OU RATIFICAÇÃO DA
DISPENSA/INEXIGIBILIDADE DE LICITAÇÃO:**

Nome: _____

Cargo: _____

CPF: _____

Assinatura: _____

RESPONSÁVEIS QUE ASSINARAM O AJUSTE:

Pelo contratante:

Nome: _____

Cargo: _____

CPF: _____

Assinatura: _____

Pela contratada:

Nome: _____

Cargo: _____

CPF: _____

Assinatura: _____

ORDENADOR DE DESPESAS DA CONTRATANTE:

Nome: _____

Cargo: _____

CPF: _____

Assinatura: _____

(*) Facultativo. Indicar quando já constituído, informando, inclusive, o endereço eletrônico.

Subscritor	Ordenador de despesa
Kimily L. Freitas	Régis Luiz Lima de Souza

Edital de Pregão Presencial – P.A 6341/2023

Praça José Rodrigues do Nascimento, nº 30, Água Fria – Cajamar/SP

Telefone: +55 (11) 4446-0000 – Ouvidoria: 0800-771-1223 Página 61 de 61