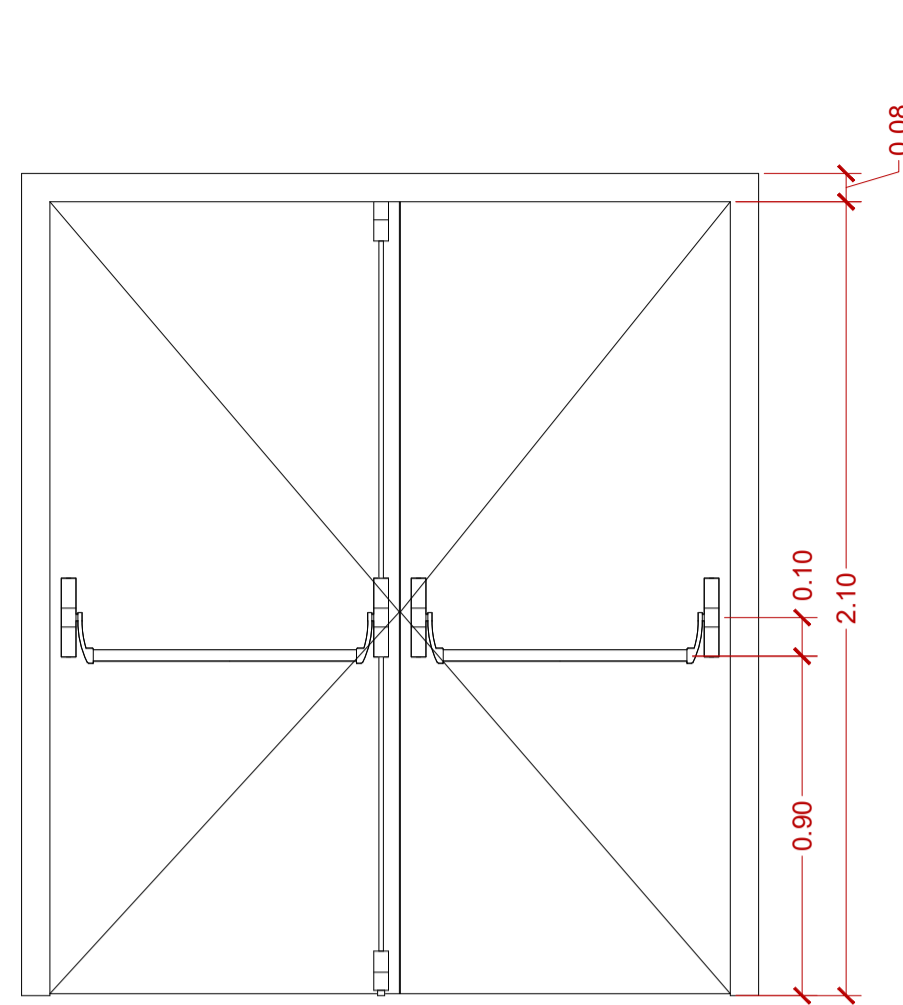
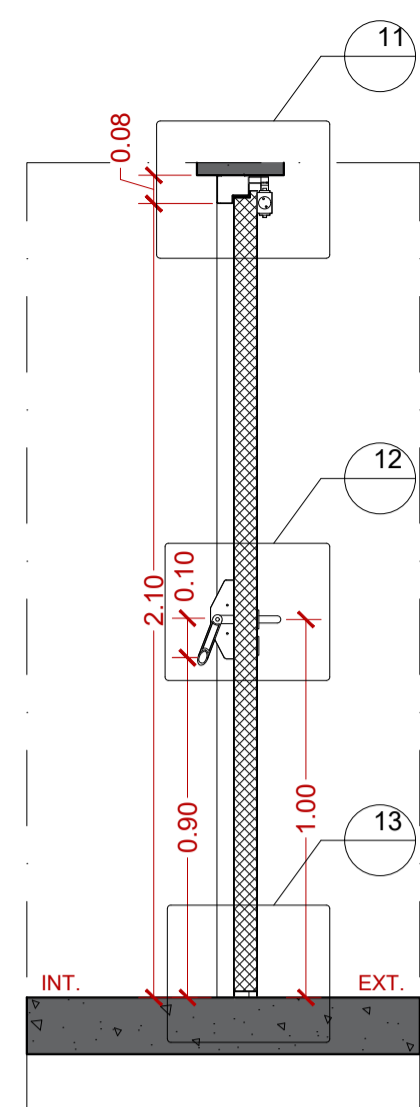


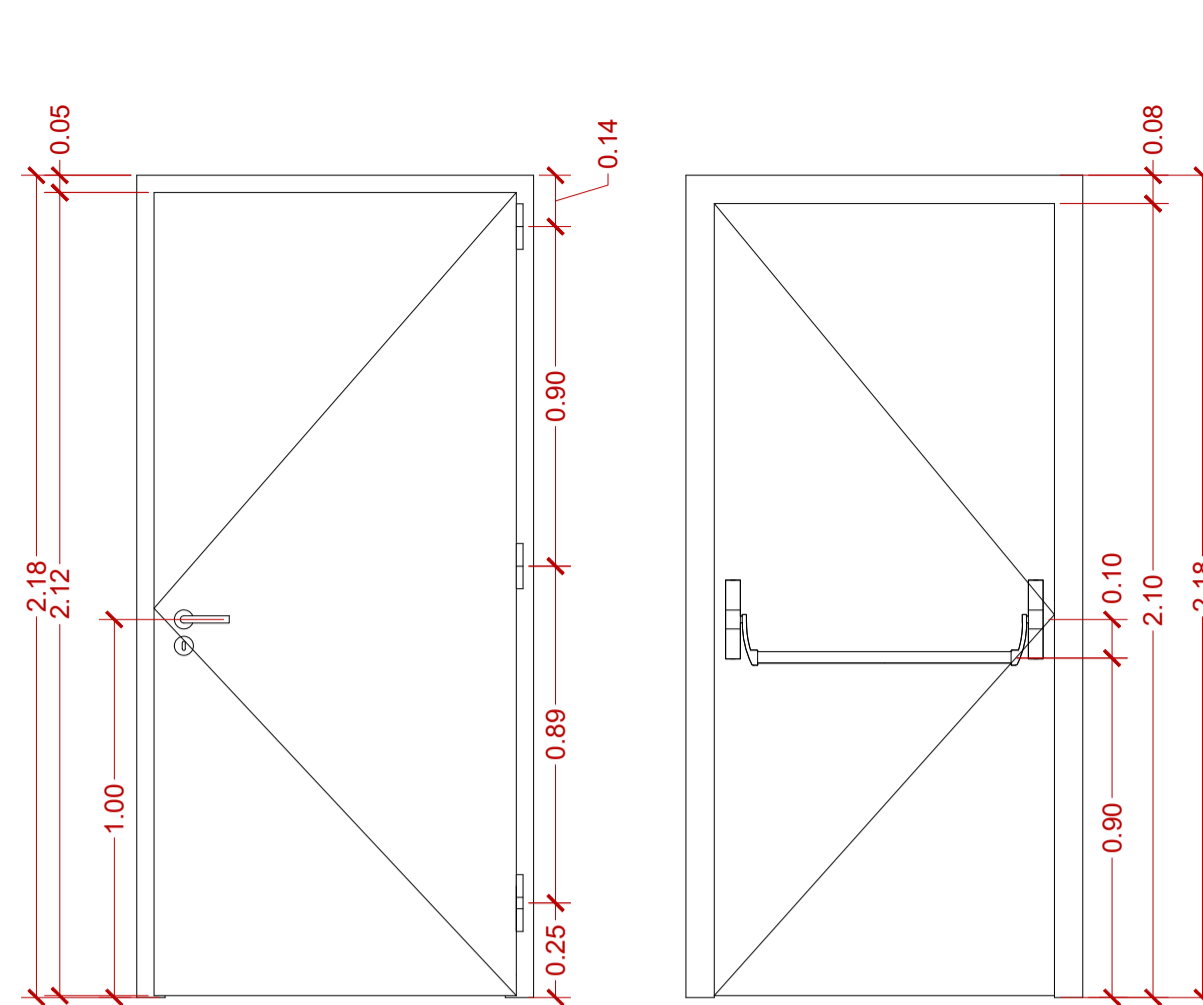
1 Pf1 - VISTA EXTERIOR
Escala 1/20



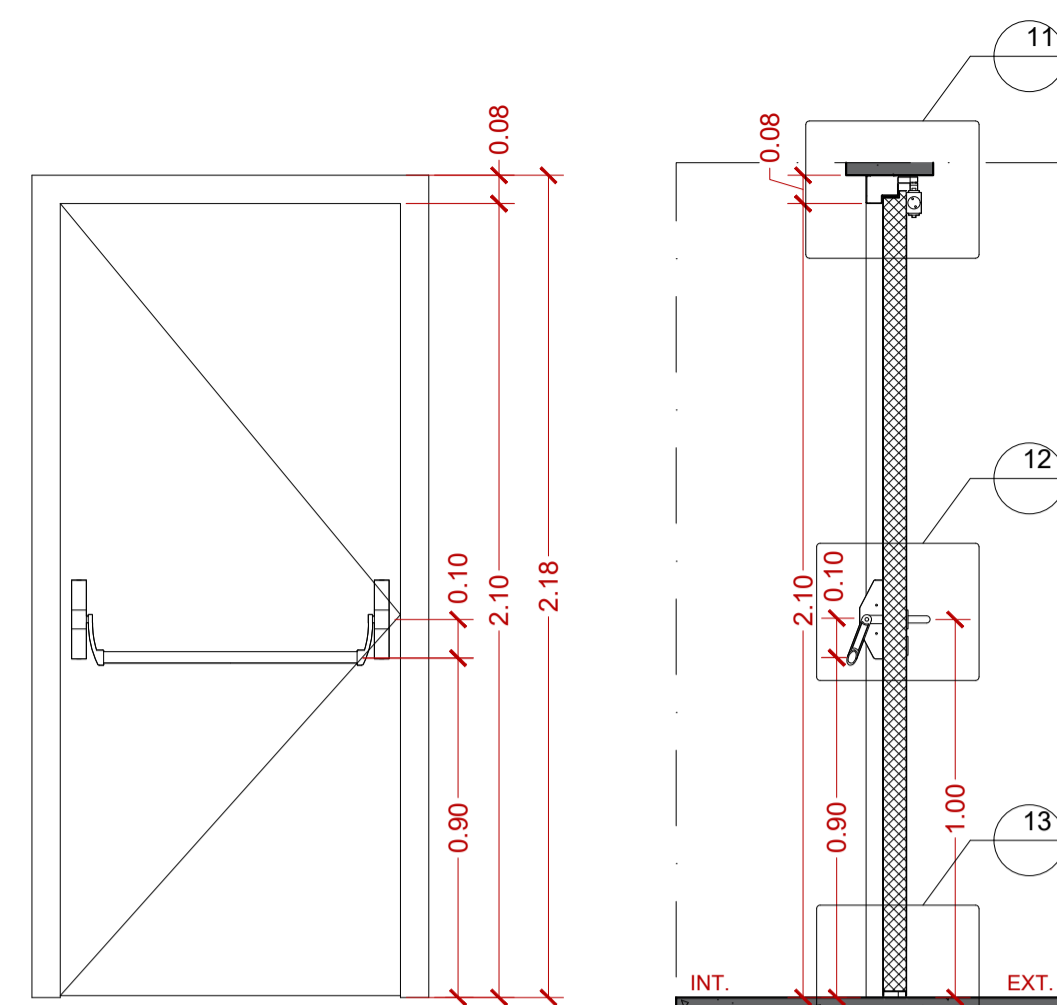
2 Pf1 - VISTA INTERIOR
Escala 1/20



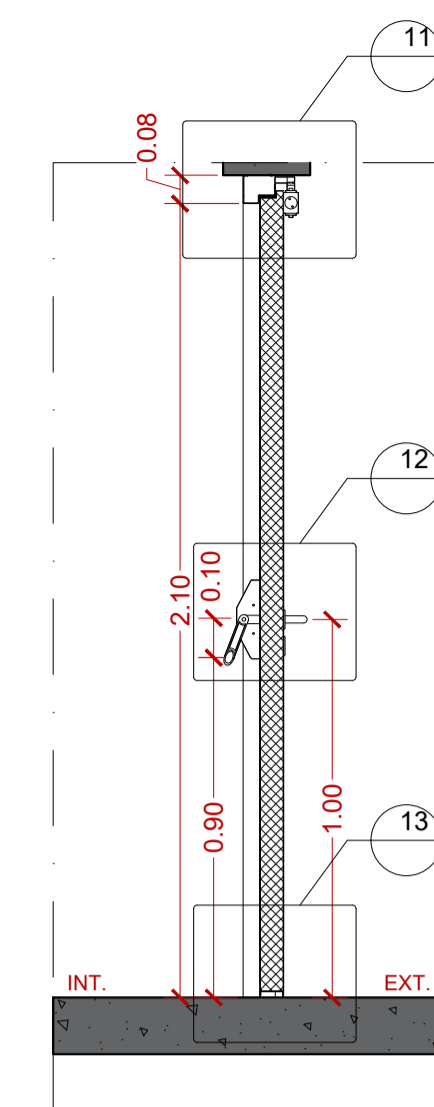
3 Pf1 - CORTE
Escala 1/20



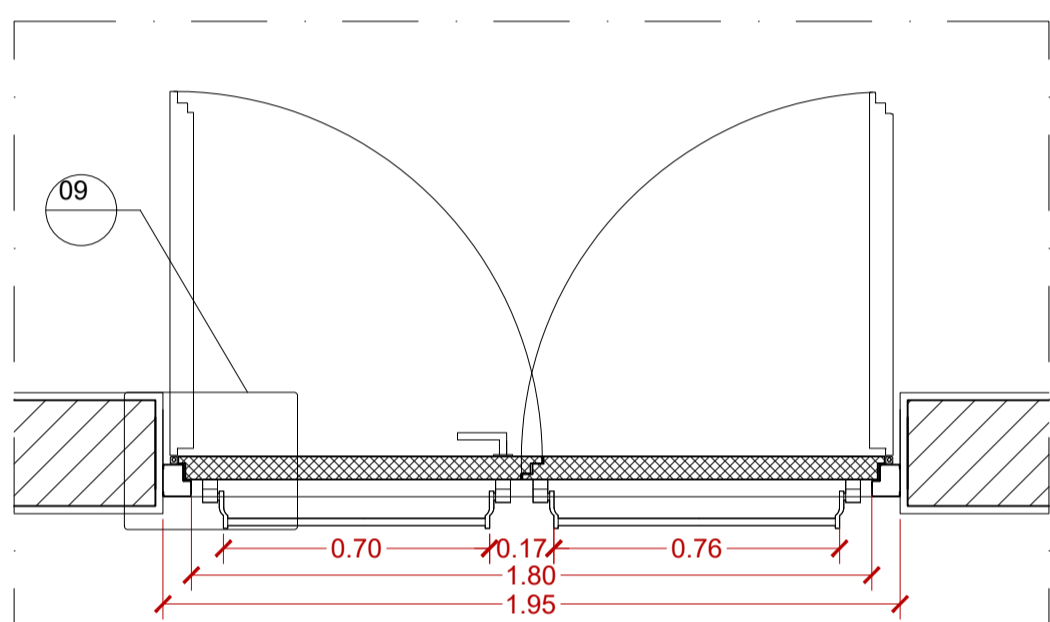
5 Pf2 - VISTA EXTERIOR
Escala 1/20



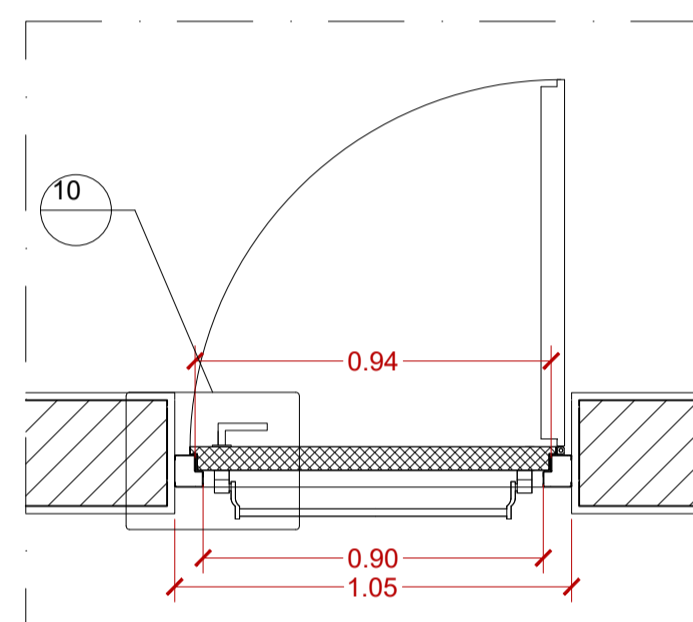
6 Pf2 - VISTA INTERIOR
Escala 1/20



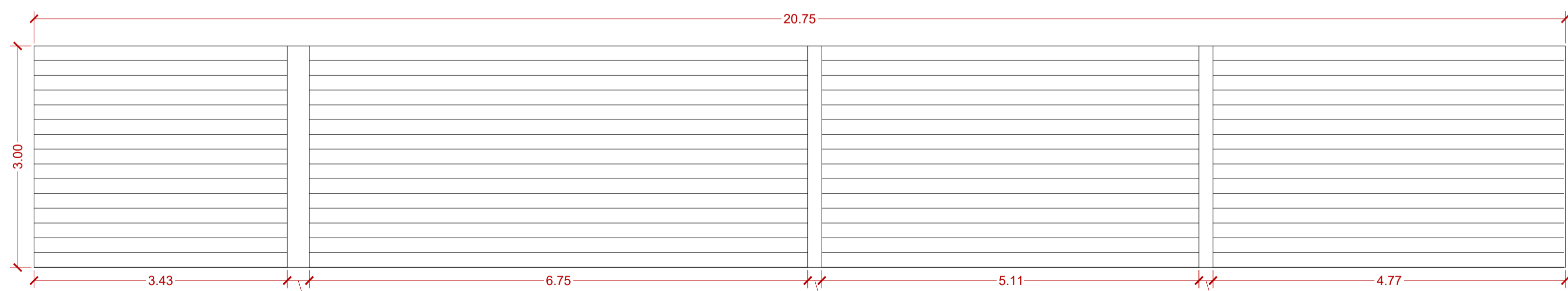
7 Pf2 - CORTE
Escala 1/20



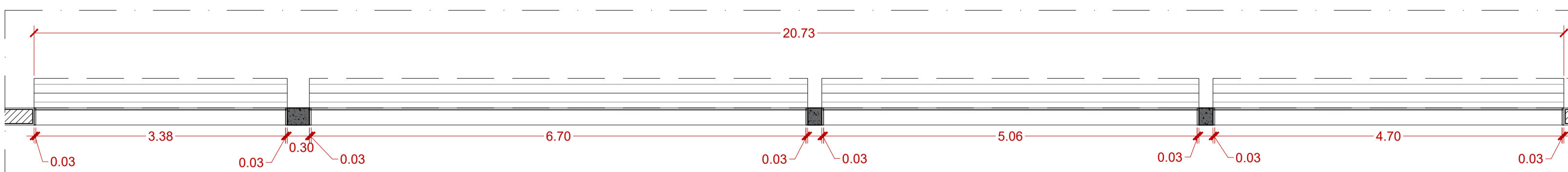
3 Pf1 - PLANTA
Escala 1/20



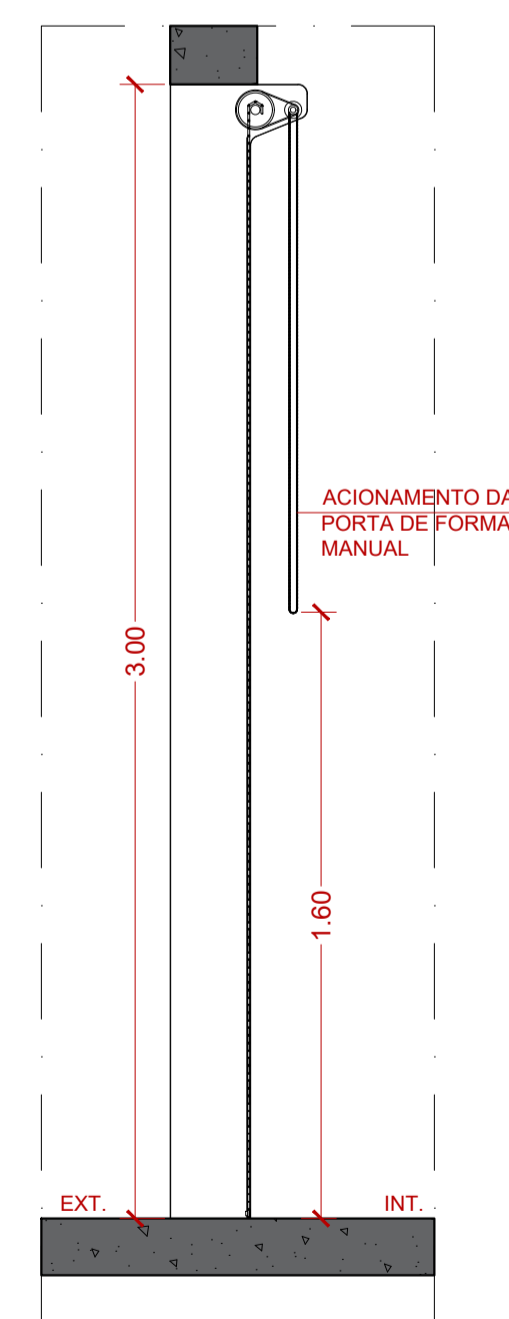
8 Pf2 - PLANTA
Escala 1/20



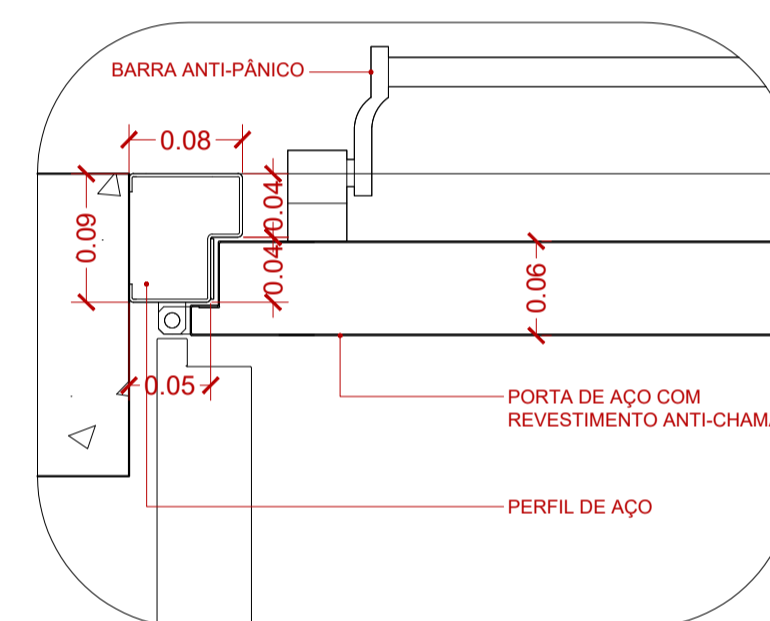
9 Pf3 - VISTA
Escala 1/50



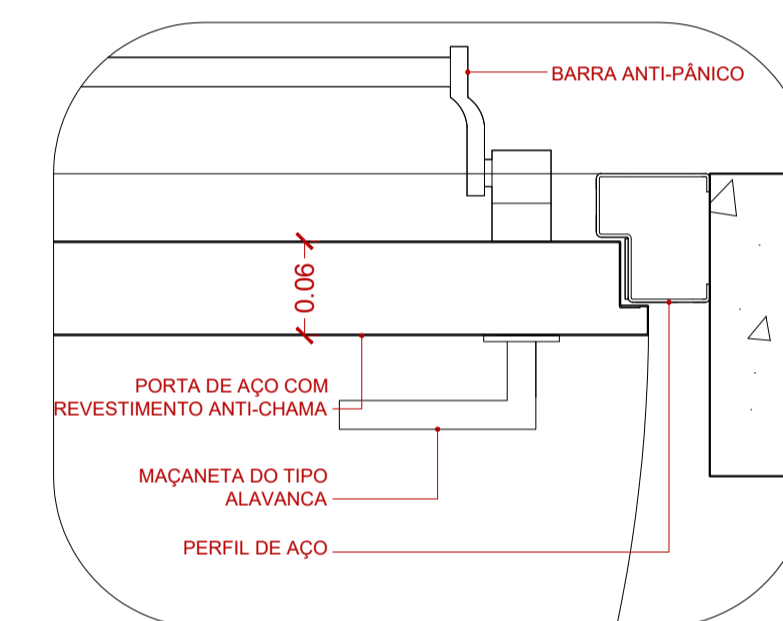
11 Pf3 - PLANTA
Escala 1/50



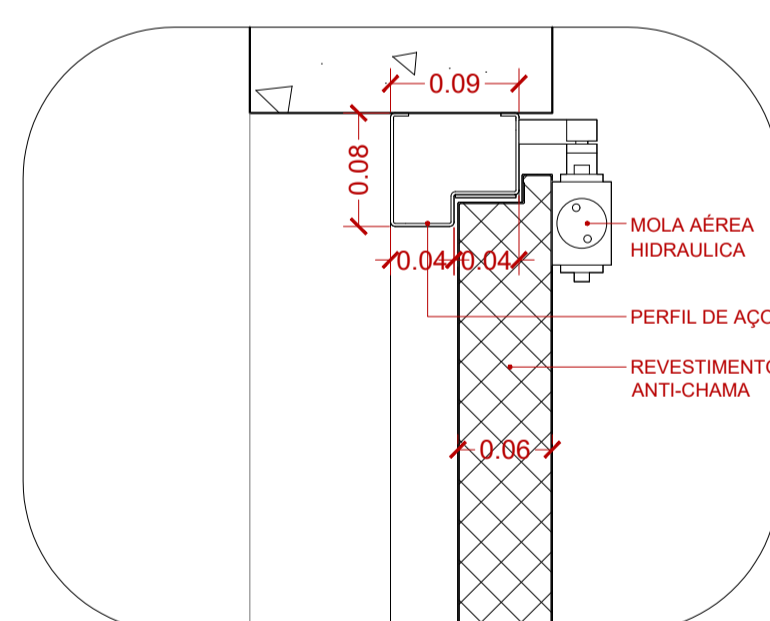
10 Pf3 - CORTE
Escala 1/20



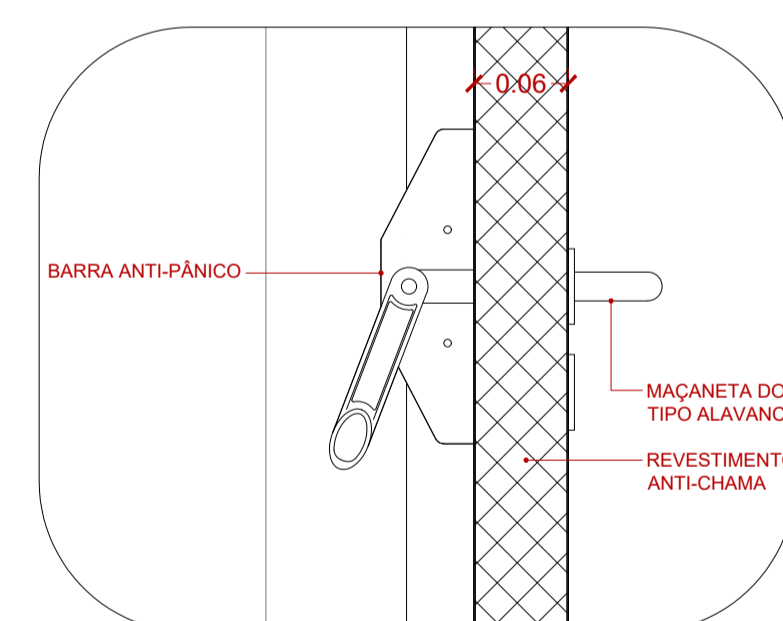
09 DETALHE Pf1/Pf2
Escala 1/5



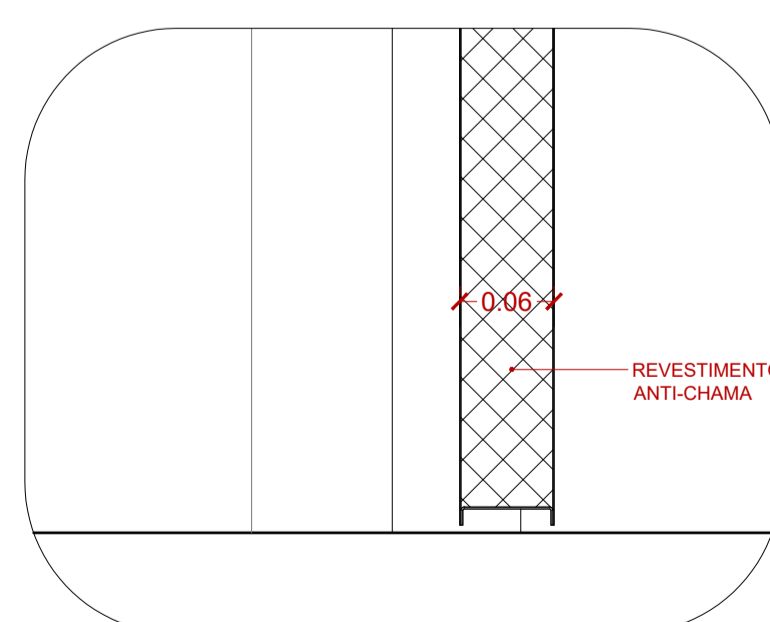
10 DETALHE Pf2
Escala 1/5



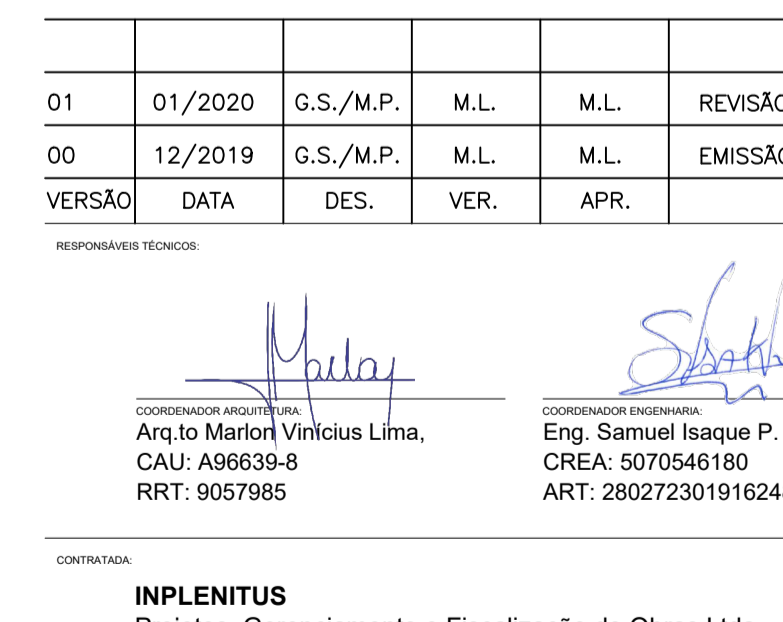
11 DETALHE Pf1/Pf2
Escala 1/5



12 DETALHE Pf1/Pf2
Escala 1/5



13 DETALHE Pf1/Pf2
Escala 1/5



14 DETALHE Pf1/Pf2
Escala 1/5

NOME	DIMENSÕES	MATERIAL	FUNÇÃO	QUANTIDADE
Pf1	195 cm x 210 cm	PORTA ABRIR COM DUAS FOLHAS DE AÇO RESISTENTE A FOGO CLASSIFICAÇÃO P-120, EM CONFORMIDADE COM AS NORMAS DA ABNT.	2 FOLHAS DE ABRIR	06
<p>FERRAGENS: CONJUNTO DE BARRA ANTIPÂNICO PARA PORTA DUPLA, BARRA DE AÇIONAMENTO, 3 PONTOS DE TRAVAMENTO (1 HORIZONTAL E 2 VERTICAIS) E JOGO DE HASTES E TRINCOS (SUPERIOR E INFERIOR) COM ACESSO PELO LADO EXTERNO SOMENTE QUANDO O CILINDRO ESTIVER DESTRANCADO, INCLUINDO FECHADURA COM MAÇANETA TIPO ALAVANCA DE ALTO TRÉFEGO E CILINDRO PARA AÇIONAMENTO COM CHAVE. DOBRADIÇAS ESPECÍFICAS PARA SISTEMA DE ABERTURA, EM QUANTIDADE SUFICIENTE, DE FORMA A GARANTIR O BOM FUNCIONAMENTO. MOLAS AÉREAS FECHA-PORTA (AMORTECEDOR HIDRÁULICO) E BATEDORES DE PISO PARA PORTA.</p>				
Pf2	105 cm x 210 cm	PORTA ABRIR COM DUAS FOLHAS DE AÇO RESISTENTE A FOGO CLASSIFICAÇÃO P-120, EM CONFORMIDADE COM AS NORMAS DA ABNT.	1 FOLHA DE ABRIR	19
<p>FERRAGENS: CONJUNTO DE BARRA ANTIPÂNICO PARA PORTA DUPLA, BARRA DE AÇIONAMENTO, 3 PONTOS DE TRAVAMENTO (1 HORIZONTAL E 2 VERTICAIS) E JOGO DE HASTES E TRINCOS (SUPERIOR E INFERIOR) COM ACESSO PELO LADO EXTERNO SOMENTE QUANDO O CILINDRO ESTIVER DESTRANCADO, INCLUINDO FECHADURA COM MAÇANETA TIPO ALAVANCA DE ALTO TRÉFEGO E CILINDRO PARA AÇIONAMENTO COM CHAVE. DOBRADIÇAS ESPECÍFICAS PARA SISTEMA DE ABERTURA, EM QUANTIDADE SUFICIENTE, DE FORMA A GARANTIR O BOM FUNCIONAMENTO. MOLAS AÉREAS FECHA-PORTA (AMORTECEDOR HIDRÁULICO) E BATEDORES DE PISO PARA PORTA.</p>				
Pf3	2075cm x 300cm	CAIXILHO DE ENROLAR DO TIPO FECHADA COM QUATRO FOLHAS DE ALUMÍNIO	4 FOLHAS DE ENROLAR	01
<p>- PINTURA ELETROSTÁTICA NA COR BRANCO, DE REFERÊNCIA RAL 9003. - MECANISMO ELÉTRICO PRÓPRIO PARA O SISTEMA E MECANISMO MANUAL.</p>				

VERSÃO	DATA	DES.	VER.	APR.	DESCRIÇÃO
01	01/2020	G.S./M.P.	M.L.	M.L.	REVISÃO GERAL
00	12/2019	G.S./M.P.	M.L.	M.L.	EMIÇÃO INICIAL

RESPONSÁVEL TÉCNICO	RESPONSÁVEL PELO PROJETO	RESPONSÁVEL PELO PAVILÃO
 Eng. Samuel Isaque P. Ferreira CREA: 5070546180 ART: 28027230191624810	 Arq. Marlon Vinícius Lima CAU: A96639-8 RRT: 9057985	 Arq. Marlon Vinícius Lima CAU: A96639-8 RRT: 9058027

INPLENITUS
 Projetos, Gerenciamento e Fiscalização de Obras Ltda.
 End.: Av. das Nações Unidas, 12.399 - 31A - Brooklin Novo - SP
 Fone +55 11 3739 - 4659
 E-mail: inplenitus@inplenitus.com.br
 Site: www.inplenitus.com.br

CLIENTE	ESCALA	DATA
PREFEITURA MUNICIPAL DE CAJAMAR	INDICADA	01/2020
OBJETO	VERSÃO	FORMATO
CENTRO MÉDICO DE CAJAMAR	01	A1
ENDEREÇO	DISCIPLINA	FOLHA Nº
AVENIDA DOUTOR ANTÔNIO JOÃO ABDALLA, VILA NOVA - CAJAMAR - SP	ARQ	21 / 24
FASE	DESCRIÇÃO	
PROJETO BÁSICO	MAPA DE VÃOS - Pf1, Pf2 e Pf3	

Este documento é propriedade intelectual dos seus autores. Não pode ser usado para qualquer outro fim e não ser reproduzido sem a autorização expressa dos autores.