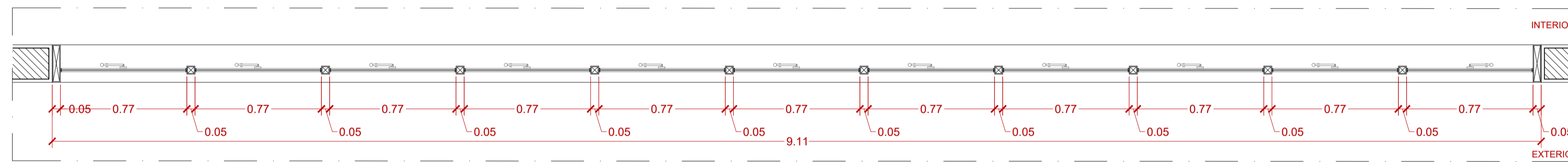
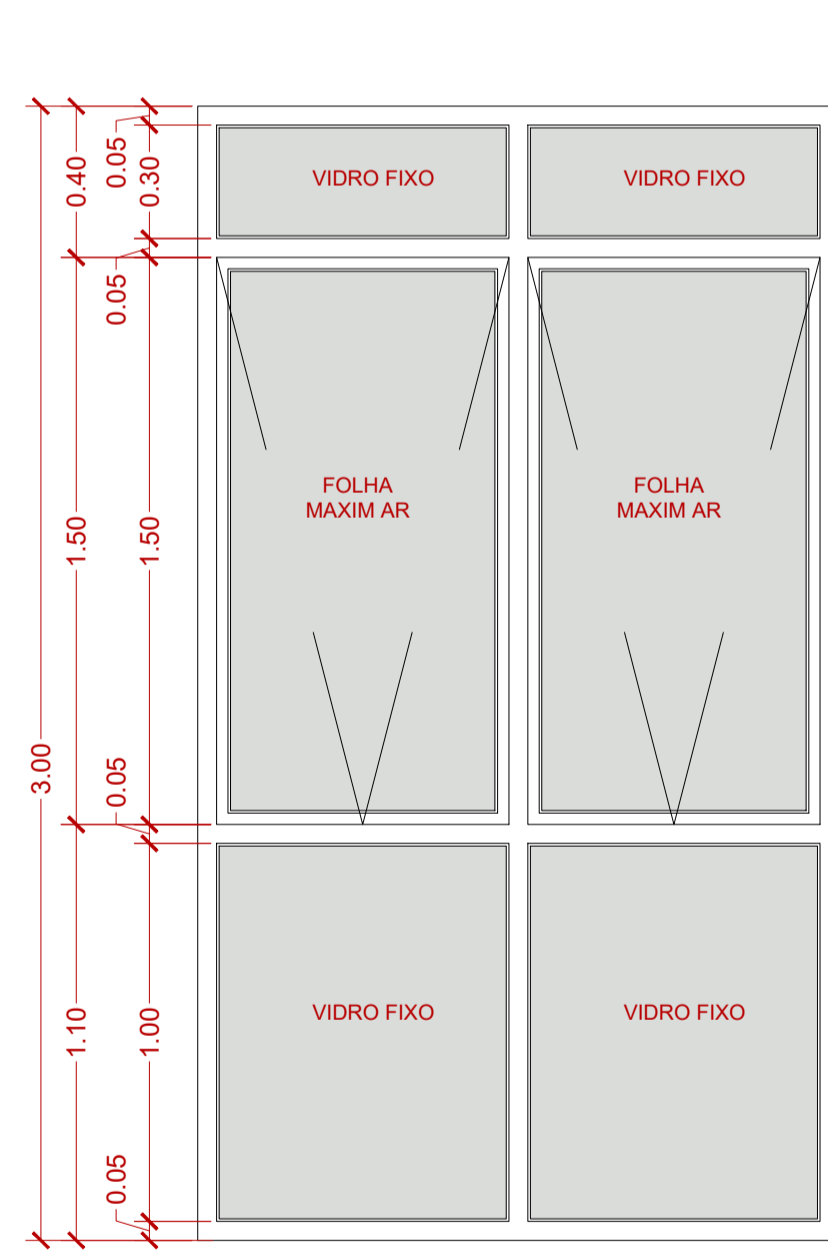


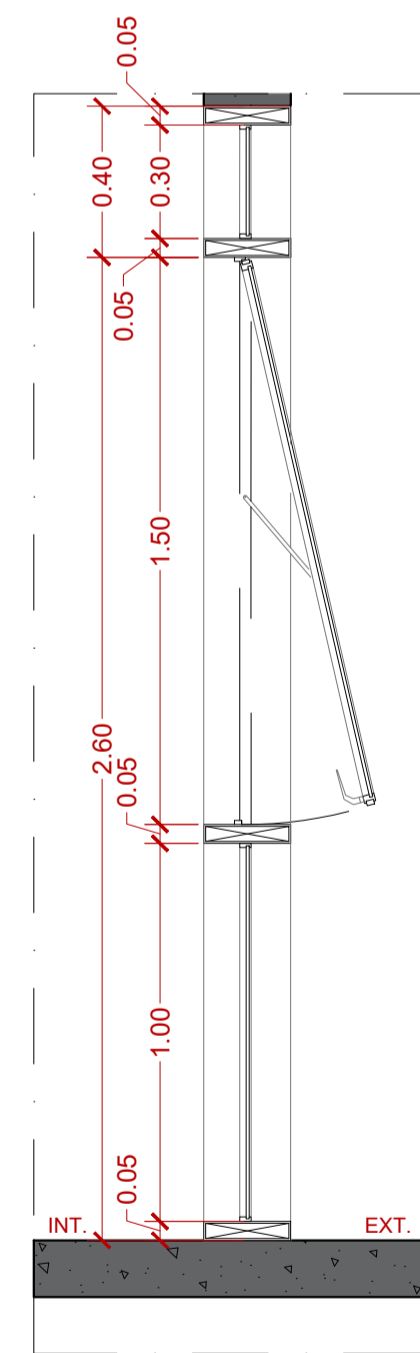
1 Ja3 - VISTA  
Escala 1/20



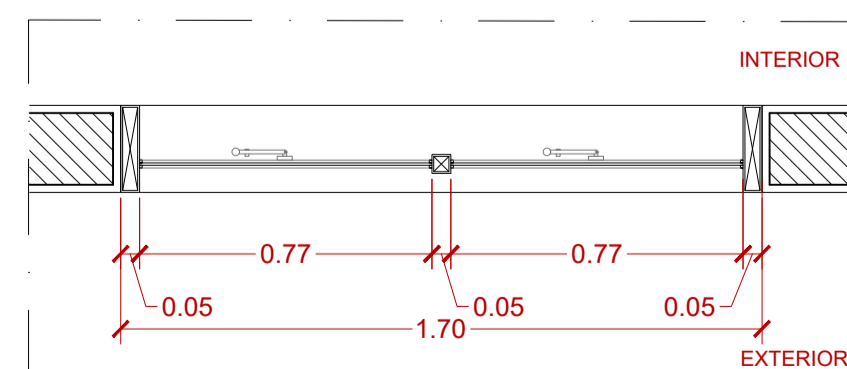
3 Ja3 - PLANTA  
Escala 1/20



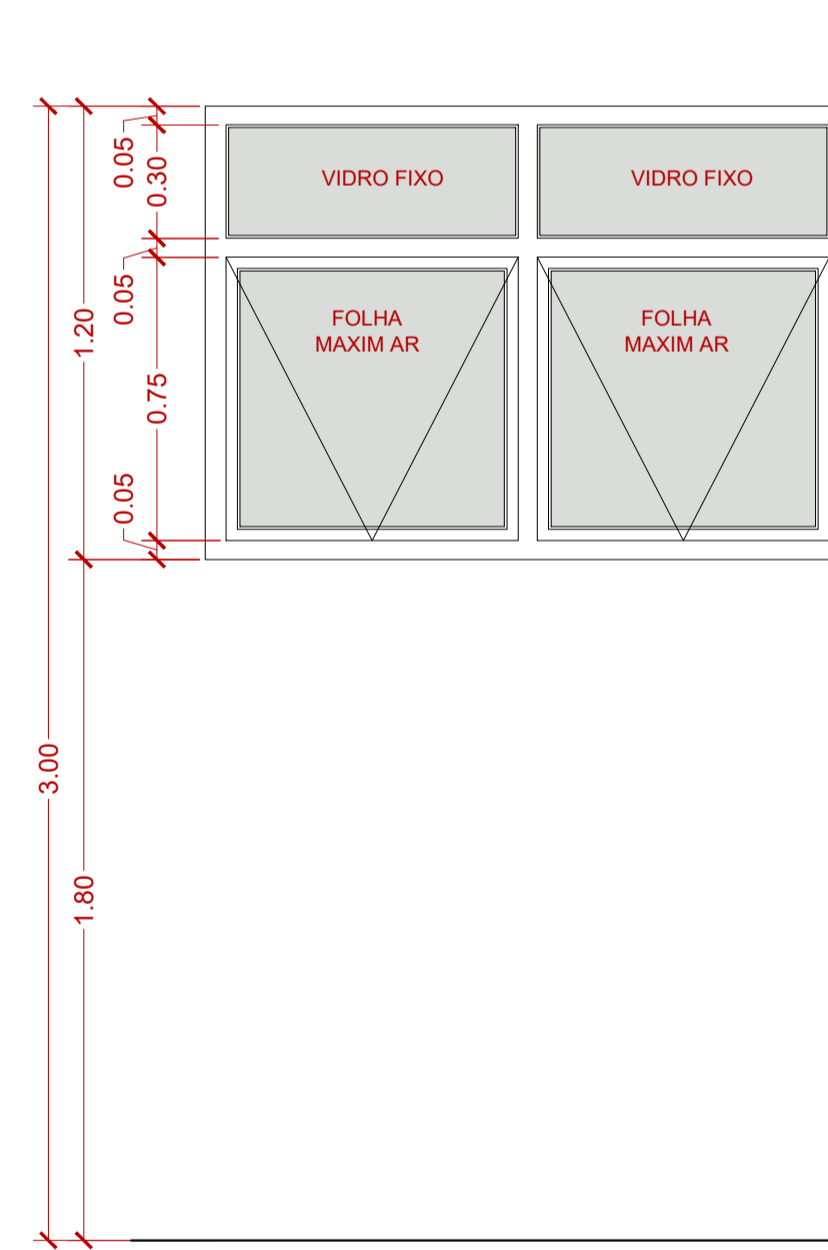
4 Ja4 - VISTA  
Escala 1/20



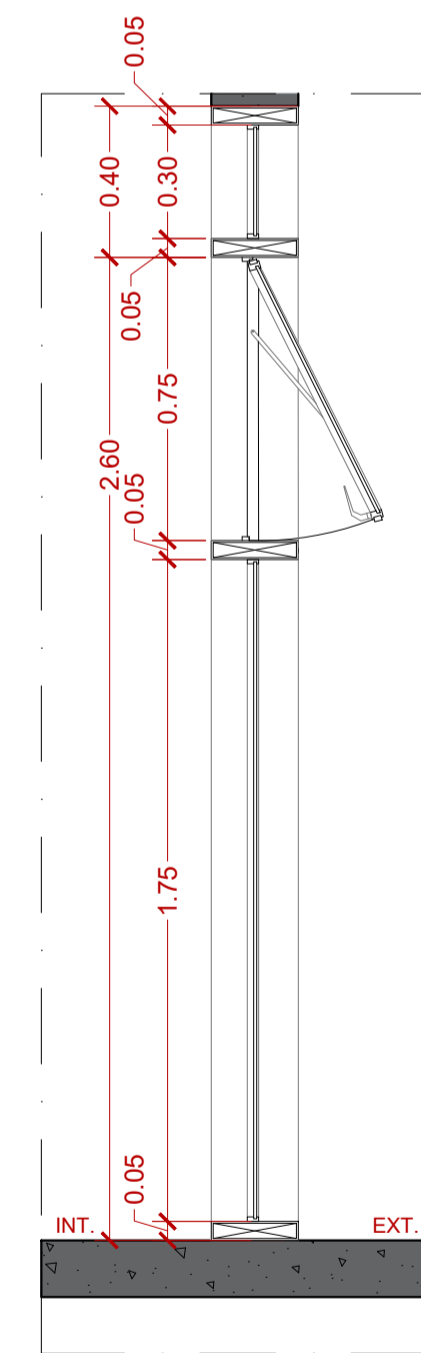
5 Ja4 - CORTE  
Escala 1/20



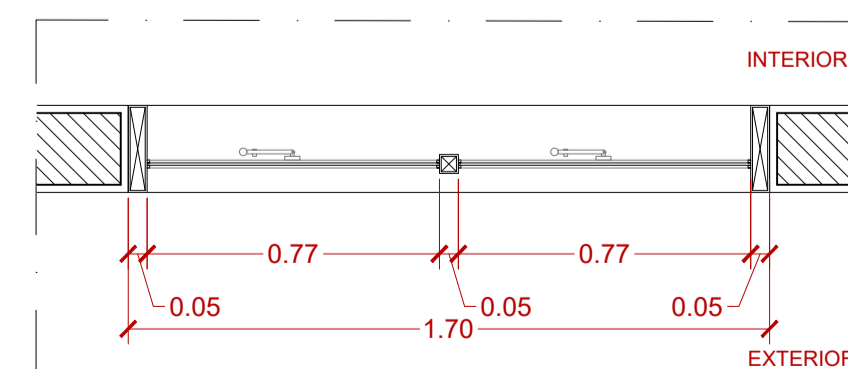
6 Ja4 - PLANTA  
Escala 1/20



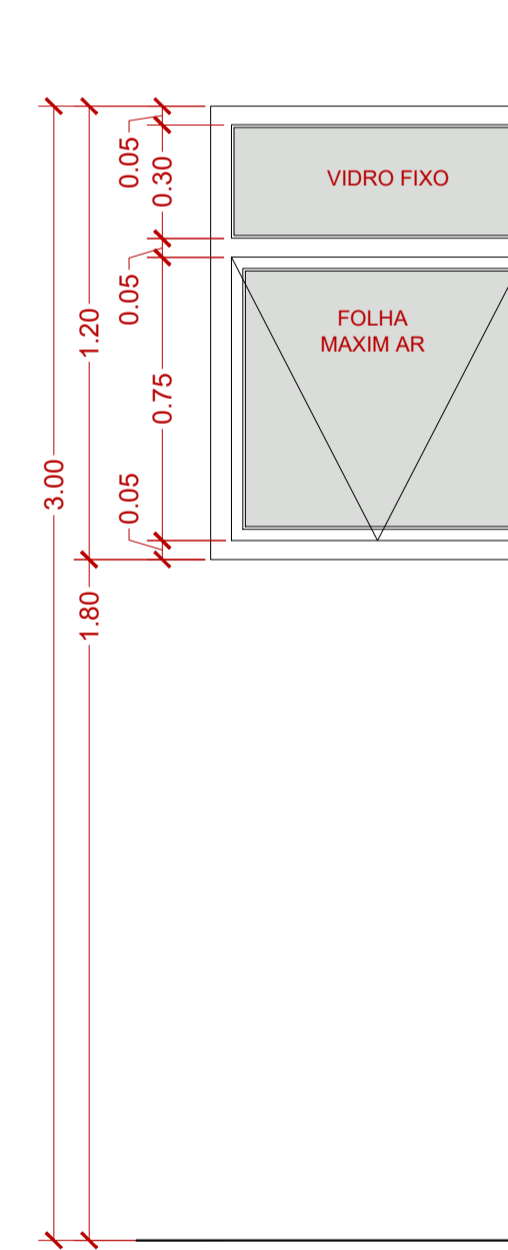
7 Ja5 - VISTA  
Escala 1/20



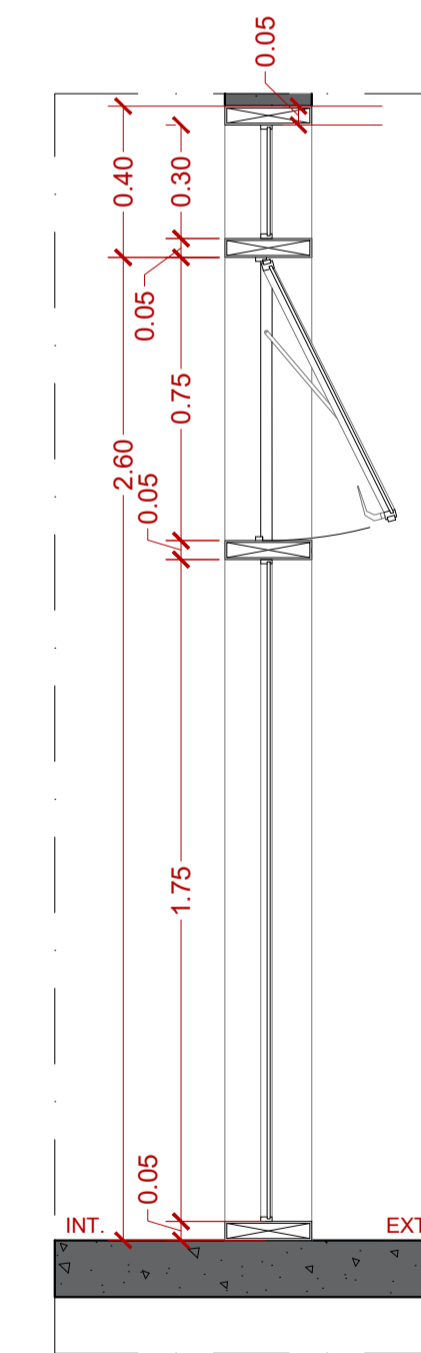
8 Ja5 - CORTE  
Escala 1/20



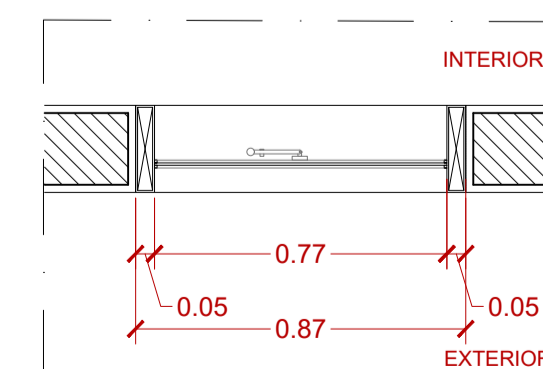
9 Ja5 - PLANTA  
Escala 1/20



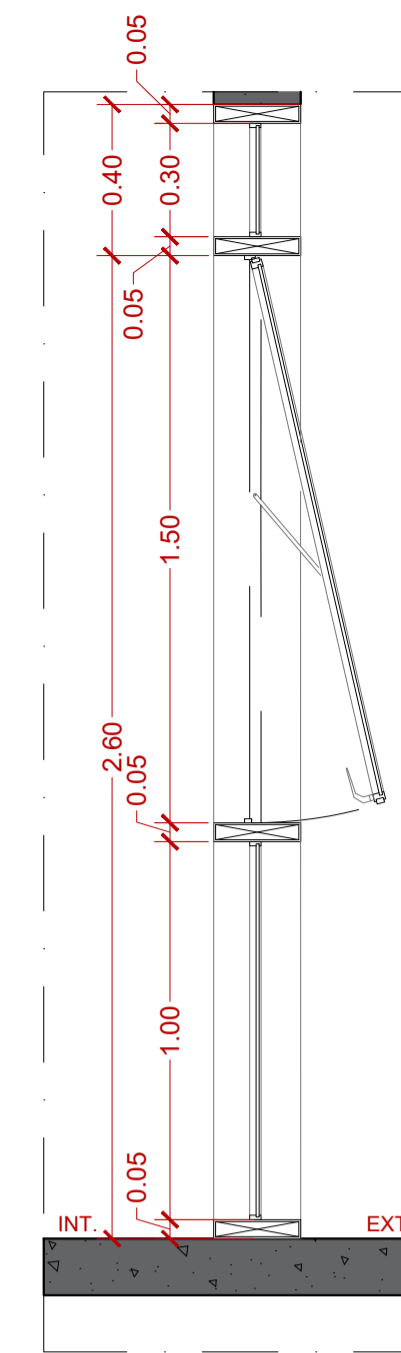
10 Ja6 - VISTA  
Escala 1/20



11 Ja6 - CORTE  
Escala 1/20

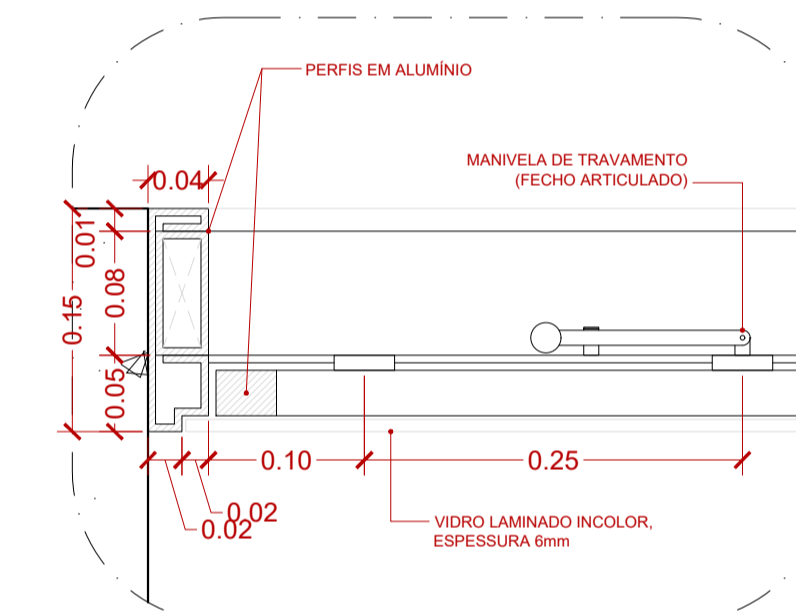


12 Ja6 - PLANTA  
Escala 1/20

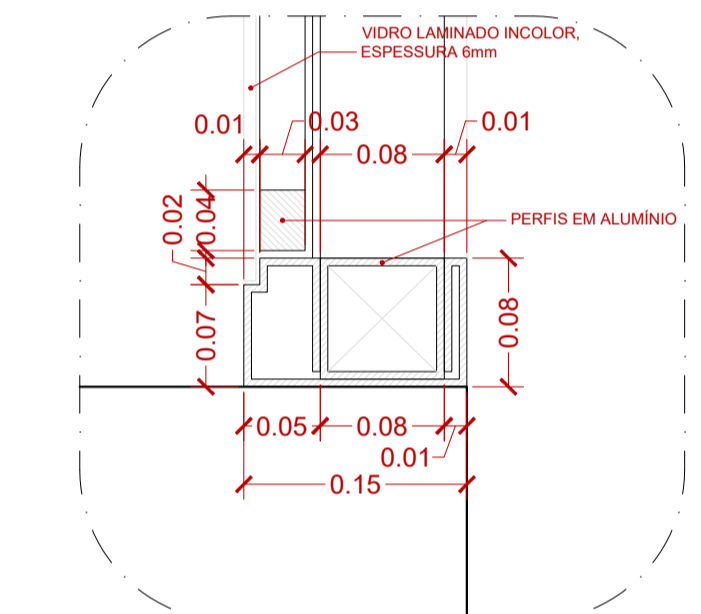


5 Ja3 - CORTE  
Escala 1/20

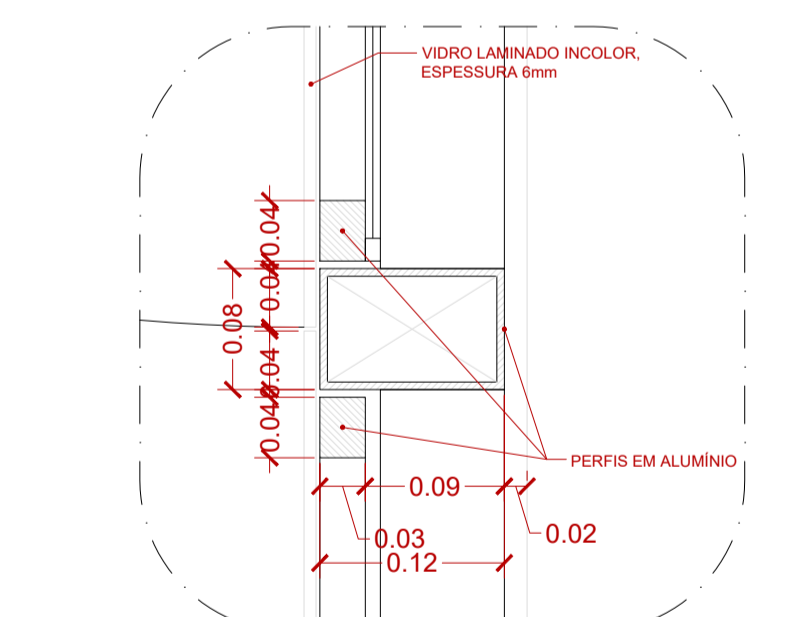
NOME	DIMENSÕES	MATERIAL	FUNCIONAMENTO	QUANTIDADE
Ja3	911 cm x 300 cm	JANELA MAXIM AR DE ALUMÍNIO -REQUADRO EM PERFIL DE ALUMÍNIO + 11 FOLHAS MAXIM AR + VIDRO FIXO -GUARNIÇÕES DE 5 cm EM PVC BRANCO CLICADO. VIDRO: VIDRO INCOLOR LAMINADO. ESPESURA 4mm PINTURA: ACABAMENTO EM PINTURA ELETROSTÁTICA BRANCA RAL 9003.	11 FOLHAS MAXIM AR + VIDRO FIXO	11
Ja4	170 cm x 300 cm	JANELA MAXIM AR DE ALUMÍNIO -REQUADRO EM PERFIL DE ALUMÍNIO + 02 FOLHAS MAXIM AR + VIDRO FIXO -GUARNIÇÕES DE 5 cm EM PVC BRANCO CLICADO. VIDRO: VIDRO INCOLOR LAMINADO. ESPESURA 4mm PINTURA: ACABAMENTO EM PINTURA ELETROSTÁTICA BRANCA RAL 9003.	02 FOLHAS MAXIM AR + VIDRO FIXO	44
Ja5	170 cm x 120 cm 180cm	JANELA MAXIM AR DE ALUMÍNIO -REQUADRO EM PERFIL DE ALUMÍNIO + 02 FOLHAS MAXIM AR + VIDRO FIXO -GUARNIÇÕES DE 5 cm EM PVC BRANCO CLICADO. VIDRO: VIDRO INCOLOR LAMINADO. ESPESURA 4mm PINTURA: ACABAMENTO EM PINTURA ELETROSTÁTICA BRANCA RAL 9003.	02 FOLHAS MAXIM AR + VIDRO FIXO	15
Ja6	87 cm x 120 cm 180 cm	JANELA MAXIM AR DE ALUMÍNIO -REQUADRO EM PERFIL DE ALUMÍNIO + 01 FOLHA MAXIM AR + VIDRO FIXO -GUARNIÇÕES DE 5 cm EM PVC BRANCO CLICADO. VIDRO: VIDRO INCOLOR LAMINADO. ESPESURA 4mm PINTURA: ACABAMENTO EM PINTURA ELETROSTÁTICA BRANCA RAL 9003.	01 FOLHA MAXIM AR + VIDRO FIXO	26



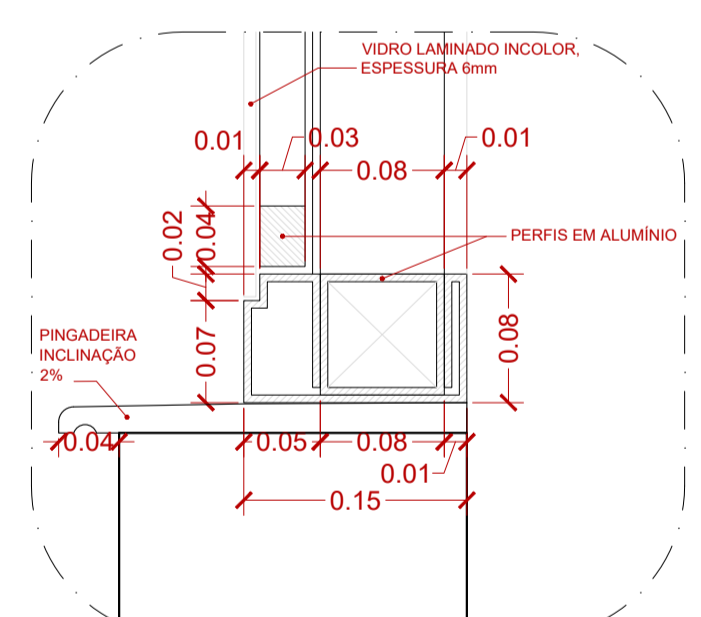
07 DETALHE PLANTA Ja1, Ja2  
Escala 1/5



08 DETALHE CORTE Ja1, Ja2  
Escala 1/5



09 DETALHE CORTE Ja1, Ja2  
Escala 1/5



10 DETALHE CORTE Ja1, Ja2  
Escala 1/5

VERSÃO	DATA	DES.	VER.	APR.	DESCRIÇÃO
01	01/2020	G.S./M.P.	M.L.	M.L.	REVISÃO GERAL
00	12/2019	G.S./M.P.	M.L.	M.L.	EMIÇÃO INICIAL

RESPONSÁVEL TÉCNICO	COORDENADOR ARQUITETURA	COORDENADOR ENGENHARIA	RESPONSÁVEL PELO PROJETO
	Arq. to Marlon Vinícius Lima, CAU: A96639-8, RRT: 9057985	Eng. Samuel Isaque P. Ferreira, CREA: 5070546180, ART: 28027230191624810	Arq. to Marlon Vinícius Lima, CAU: A96639-8, RRT: 9058027

INPLENITUS  
 Projetos, Gerenciamento e Fiscalização de Obras Ltda.  
 End.: Av. das Nações Unidas, 12.399 - 31A - Brooklin Novo - SP  
 Fone +55 11 3739 - 4659  
 E-mail: inplenitus@inplenitus.com.br  
 Site: www.inplenitus.com.br

CLIENTE	ESCALA	DATA
PREFEITURA MUNICIPAL DE CAJAMAR	INDICADA	01/2020
OBJETO	VERSÃO	FORMATO
CENTRO MÉDICO DE CAJAMAR	01	A1
ENDEREÇO	DISTRITO	FOLHA Nº
AVENIDA DOUTOR ANTÔNIO JOÃO ABDALLA, VILA NOVA - CAJAMAR - SP	ARQ	20 / 24
FASE	DESCRIÇÃO	
PROJETO BÁSICO	MAPA DE VÃOS - Ja3, Ja4, Ja5 e Ja6	