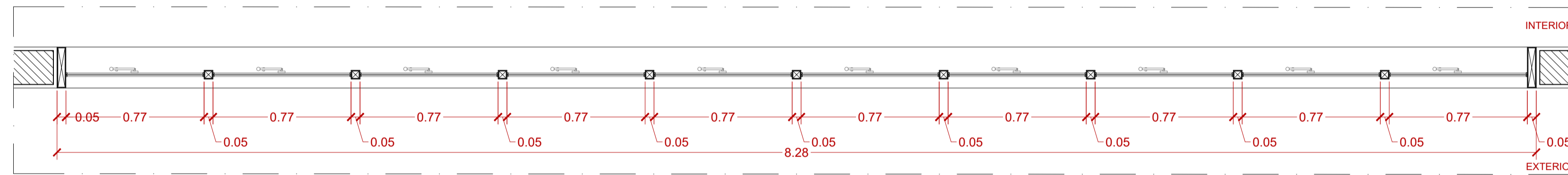
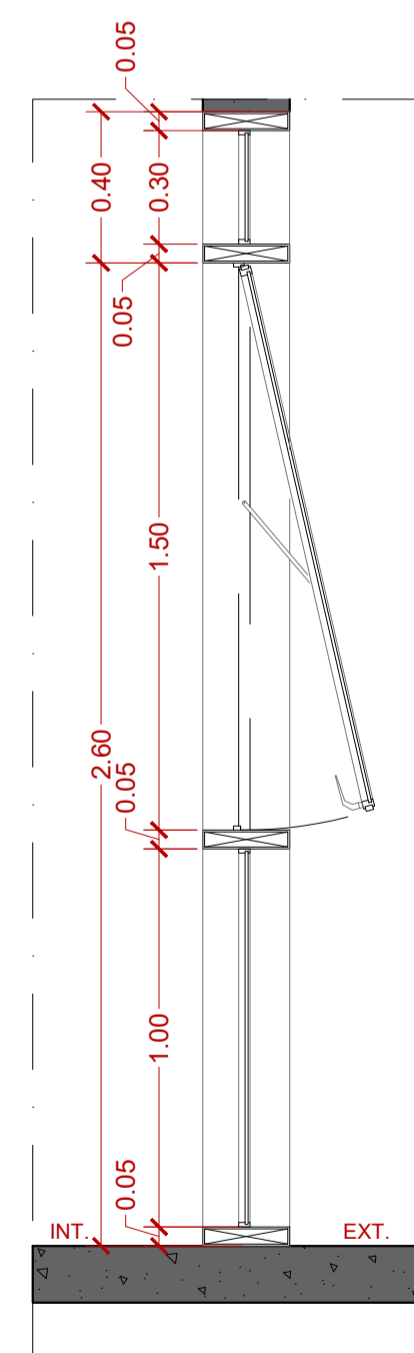
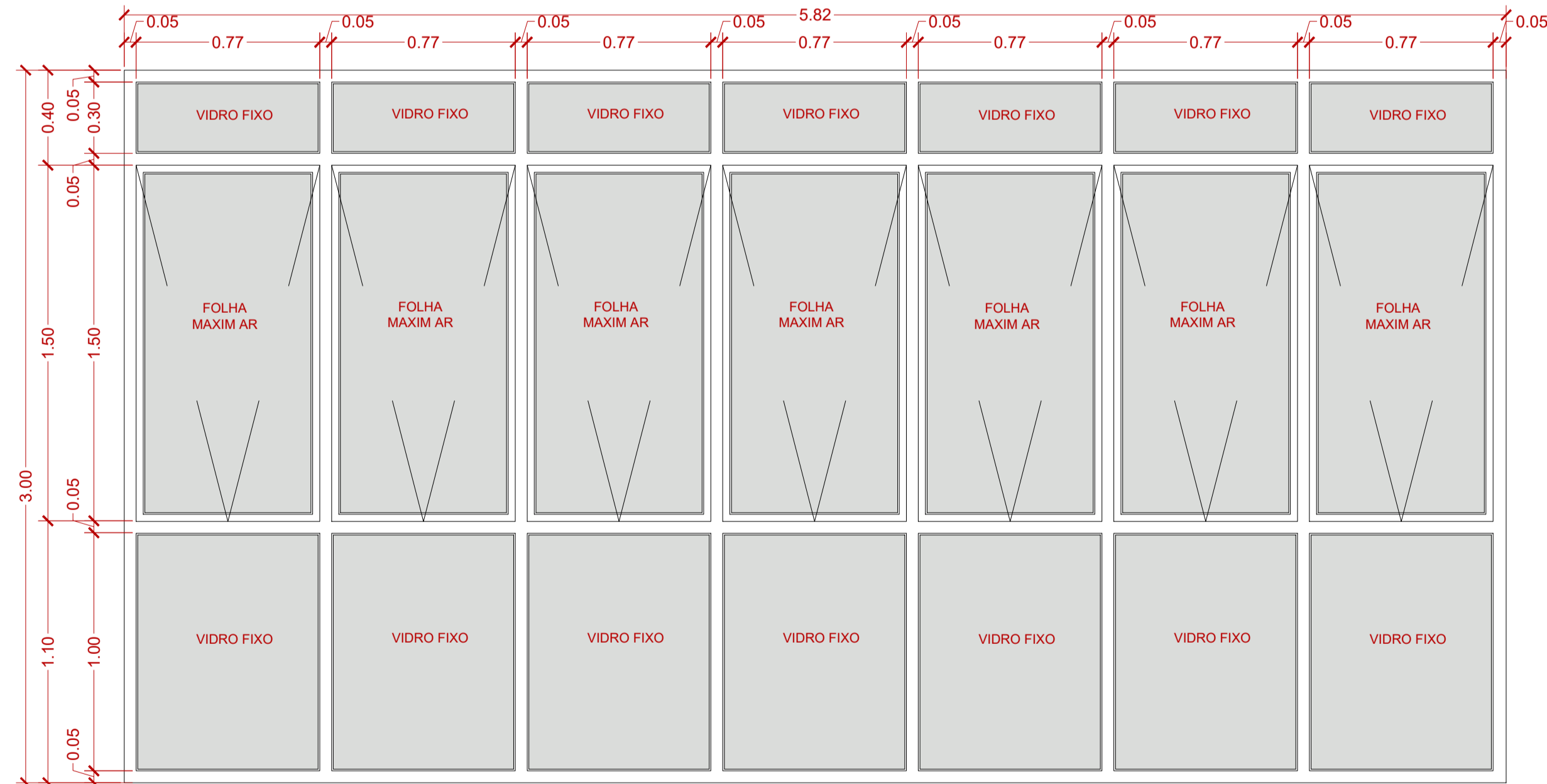


1 Ja1 - VISTA
Escala 1/20

2 Ja1 - CORTE
Escala 1/20

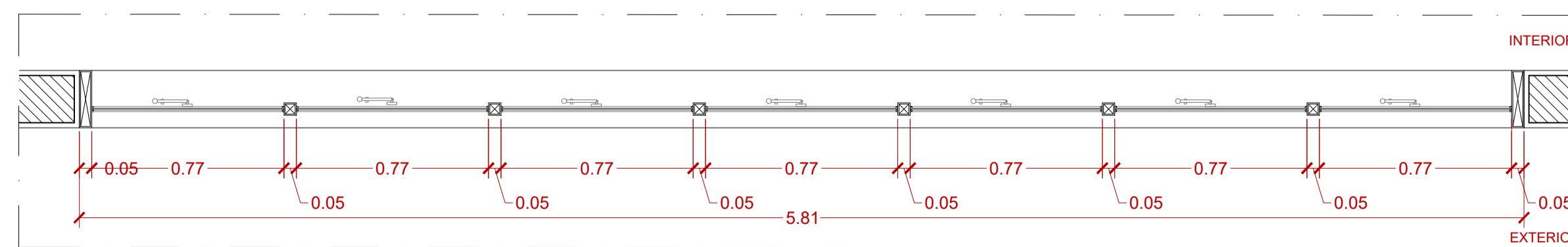


3 Ja1 - PLANTA
Escala 1/20

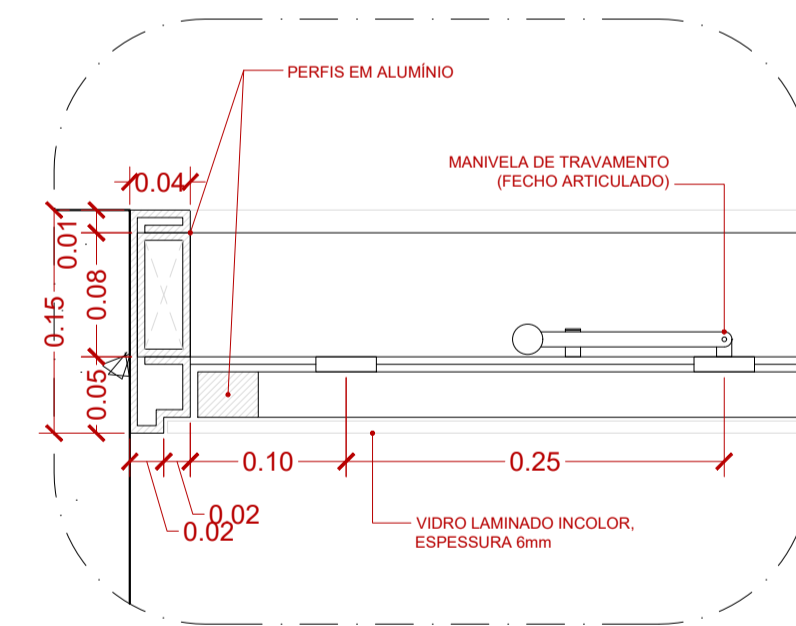


4 Ja2 - VISTA
Escala 1/20

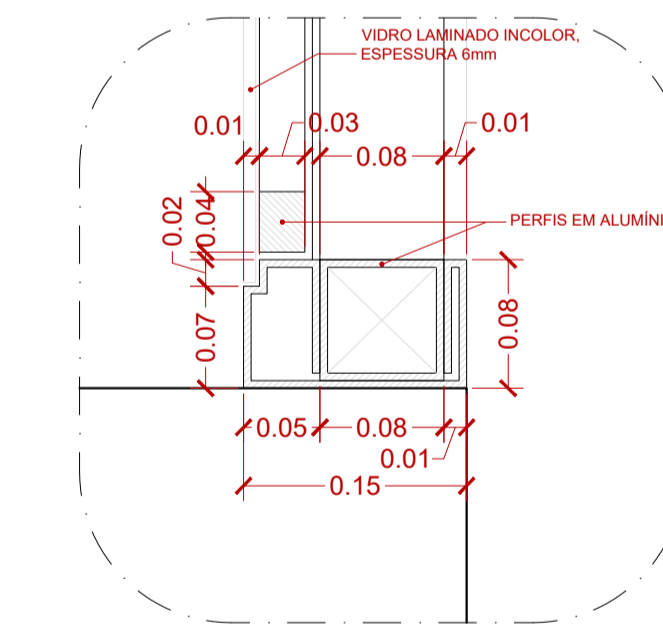
5 Ja2 - CORTE
Escala 1/20



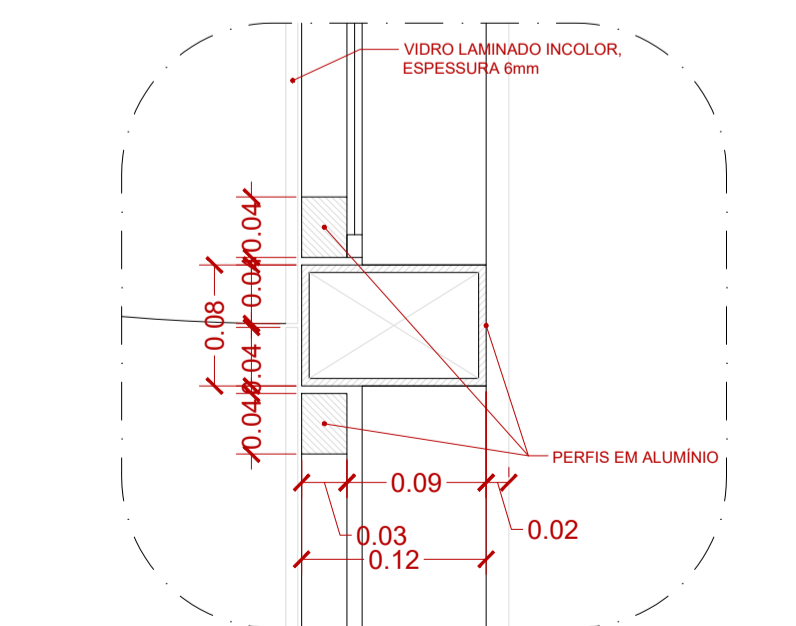
6 Ja2 - PLANTA
Escala 1/20



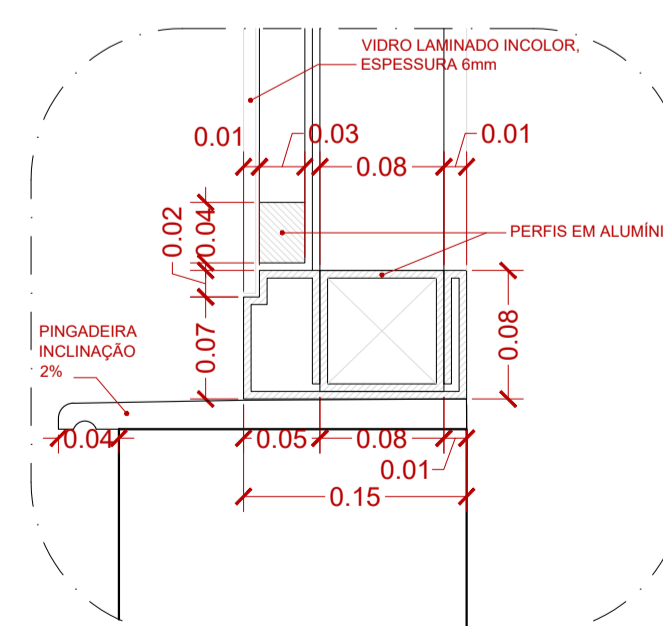
07 DETALHE PLANTA Ja1, Ja2
Escala 1/5



08 DETALHE CORTE Ja1, Ja2
Escala 1/5



09 DETALHE CORTE Ja1, Ja2
Escala 1/5



10 DETALHE CORTE Ja1, Ja2
Escala 1/5

NOME	DIMENSÕES	MATERIAL	FUNCIONAMENTO	QUANTIDADE
Ja1	828 cm x 300 cm	JANELA MAXIM AR DE ALUMÍNIO -REQUADRO EM PERFIL DE ALUMÍNIO + 10 FOLHAS MAXIM AR + VIDRO FIXO -GUARNIÇÕES DE 5 cm EM PVC BRANCO CLICADO. VIDRO: VIDRO INCOLOR LAMINADO. ESPESSURA 4mm PINTURA: ACABAMENTO EM PINTURA ELETROSTÁTICA BRANCA RAL 9003.	10 FOLHAS MAXIM AR + VIDRO FIXO	01
Ja2	582 cm x 300 cm	JANELA MAXIM AR DE ALUMÍNIO -REQUADRO EM PERFIL DE ALUMÍNIO + 07 FOLHAS MAXIM AR + VIDRO FIXO -GUARNIÇÕES DE 5 cm EM PVC BRANCO CLICADO. VIDRO: VIDRO INCOLOR LAMINADO. ESPESSURA 4mm PINTURA: ACABAMENTO EM PINTURA ELETROSTÁTICA BRANCA RAL 9003.	07 FOLHAS MAXIM AR + VIDRO FIXO	23

VERSÃO	DATA	DES.	VER.	APR.	DESCRIÇÃO
01	01/2020	G.S./M.P.	M.L.	M.L.	REVISÃO GERAL
00	12/2019	G.S./M.P.	M.L.	M.L.	EMIÇÃO INICIAL

RESPONSÁVEL TÉCNICO	RESPONSÁVEL PELO PROJETO	RESPONSÁVEL PELO FISCAMENTO
Arq. to Marlon Vinicius Lima, CAU: A96639-8 RRT: 9057985	Eng. Samuel Isaque P. Ferreira, CREA: 5070546180 ART: 28027230191624810	Arq. to Marlon Vinicius Lima, CAU: A96639-8 RRT: 9058027

INPLENITUS
Projetos, Gerenciamento e Fiscalização de Obras Ltda.
End.: Av. das Nações Unidas, 12.399 - 31A - Brooklin Novo - SP
Fone +55 11 3739 - 4659
E-mail: inplenitus@inplenitus.com.br
Site: www.inplenitus.com.br

CLIENTE	ESCALA	DATA
PREFEITURA MUNICIPAL DE CAJAMAR	INDICADA	01/2020
OBJETO	VERSÃO	FORMATO
CENTRO MÉDICO DE CAJAMAR	01	A1
ENDEREÇO	DISCIPLINA	FOLHA Nº
AVENIDA DOUTOR ANTÔNIO JOÃO ABDALLA, VILA NOVA - CAJAMAR - SP	ARQ	19 / 24
FASE	DESCRIÇÃO	
PROJETO BÁSICO	MAPA DE VÃOS - Ja1 e Ja2	