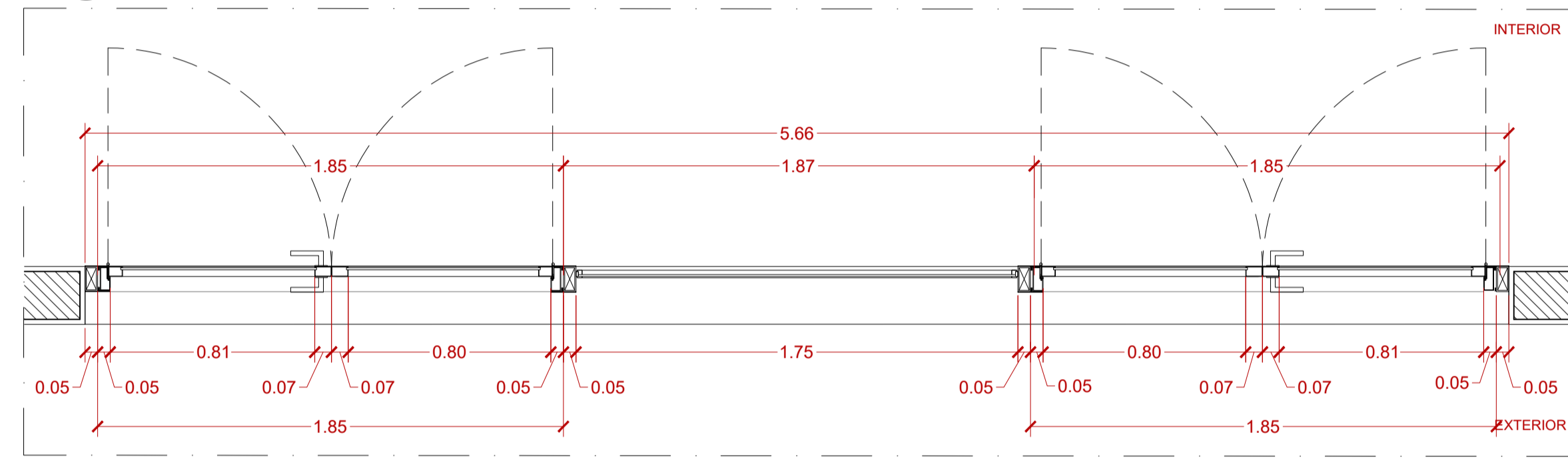
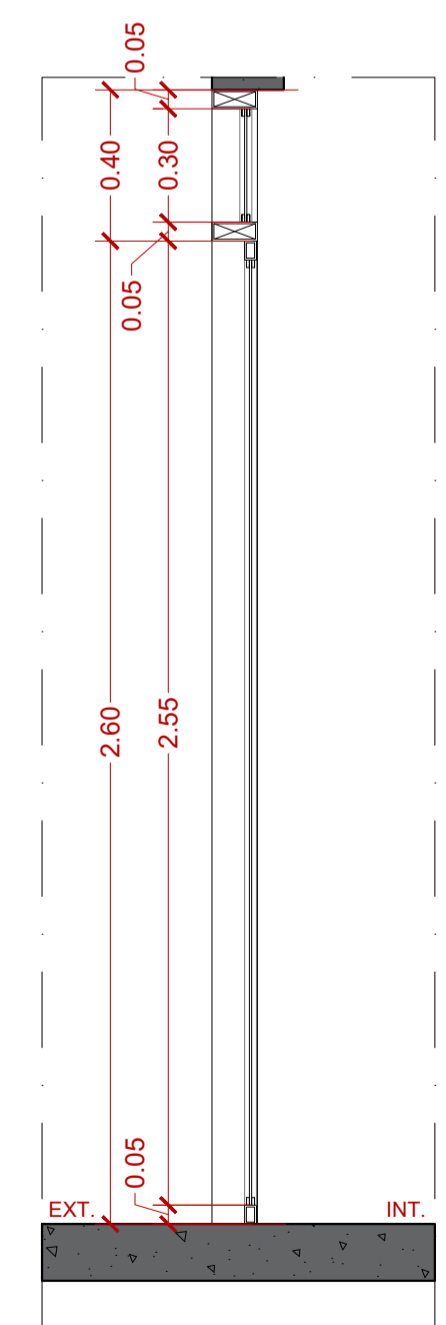
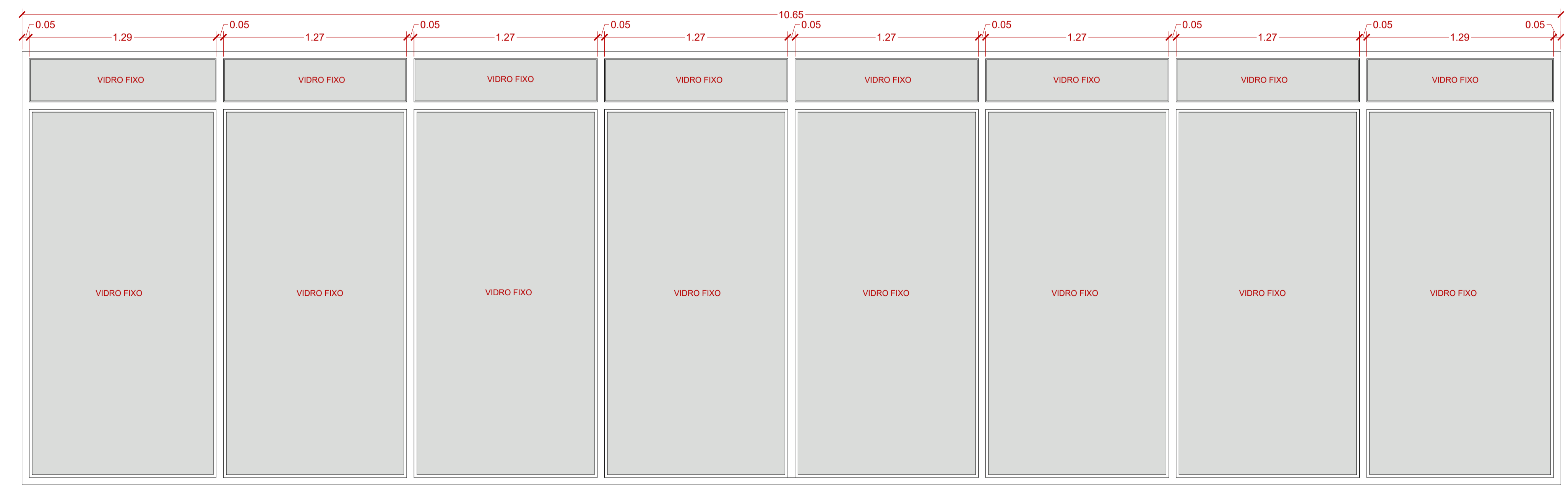


1 Pa3 - PLANTA
Escala 1/20

2 Pa3 - CORTE
Escala 1/20

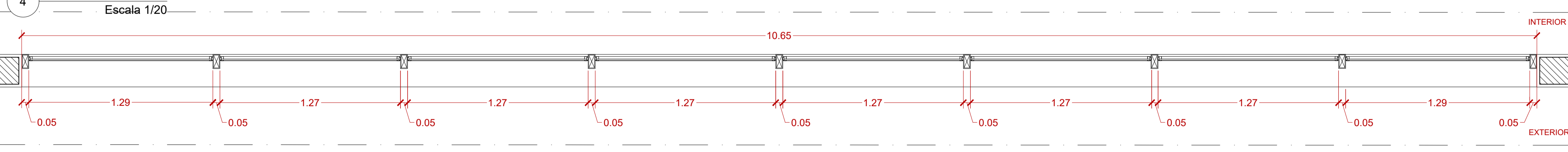


3 Pa3 - PLANTA
Escala 1/20



4 Vf1 - VISTA
Escala 1/20

5 Vf1 - CORTE
Escala 1/20



6 Vf1 - PLANTA
Escala 1/20

NOME	DIMENSÕES	MATERIAL	FUNCIONAMENTO	QUANTIDADE
Pa3	PORTA: 185 cm x 300cm	PORTA DUPLA DE ABRIR EM ALUMINIO E VIDRO PORTA DE ABRIR EM ALUMINIO E VIDRO COMPOSTA DE: -BATENTES EM ALUMINIO MONTADOS SOBRE CAIXILHO FIXO DE ALUMINIO (DIMENSÕES GERAIS 566CM x 300CM - VERIFICAR NO LOCAL); -2 PORTAS DE 2 FOLHAS DE ABRIR + VIDRO FIXO, DE ESPESSURA 4MM, COM REQUADRO EM ALUMINIO PINTURA: ACABAMENTO EM PINTURA ELETROSTÁTICA BRANCA RAL 9003. FERRAGENS: -FECHADURA EXTERNA 20mm ZAMAC COM ACABAMENTO BRANCO STAM. REF: 603/11 EBR -CONJUNTO DE FECHADURA, MAÇANETA E ROSETA DO TIPO ALAVANCA.	2 PORTAS DE 2 FOLHAS DE ABRIR + 1 VIDRO FIXO	01
Vf1	VIDRO FIXO: 1066 cm x 300cm	VIDRO FIXO EM ALUMINIO E VIDRO VIDRO FIXO, DE ESPESSURA 4MM, COM REQUADRO EM ALUMINIO COMPOSTO DE: -BATENTES EM ALUMINIO MONTADOS SOBRE CAIXILHO DE VIDRO FIXO (DIMENSÕES GERAIS 1066CM x 300CM - VERIFICAR NO LOCAL); -8 FOLHAS DE VIDRO FIXO, COM REQUADRO EM ALUMINIO. PINTURA: ACABAMENTO EM PINTURA ELETROSTÁTICA BRANCA RAL 9003.	8 FOLHAS DE VIDRO FIXO	02

VERSÃO	DATA	DES.	VER.	APR.	DESCRIÇÃO
01	01/2020	G.S./M.P.	M.L.	M.L.	REVISÃO GERAL
00	12/2019	G.S./M.P.	M.L.	M.L.	EMIÇÃO INICIAL

RESPONSÁVEL TÉCNICO:

COORDENADOR ARQUITETURA: *Marlon*
Arq.º Marlon Vinicius Lima, CAU: A96639-8, RRT: 9057985

COORDENADOR ENGENHARIA: *Samuel*
Eng. Samuel Isaque P. Ferreira, CREA: 5070546180, ART: 28027230191624810

RESPONSÁVEL PELO PROJETO: *Marlon*
Arq.º Marlon Vinicius Lima, CAU: A96639-8, RRT: 9058027

CONTRATA: **INPLENITUS**
Projetos, Gerenciamento e Fiscalização de Obras Ltda.
End.: Av. das Nações Unidas, 12.399 - 31A - Brooklin Novo - SP
Fone +55 11 3739 - 4659
E-mail: inplenitus@inplenitus.com.br
Site: www.inplenitus.com.br

INPLENITUS

CLIENTE:	PREFEITURA MUNICIPAL DE CAJAMAR	ESCALA:	INDICADA	DATA:	01/2020
OBJETO:	CENTRO MÉDICO DE CAJAMAR	VERSÃO:	01	FORMATO:	A1
ENDEREÇO:	AVENIDA DOUTOR ANTÔNIO JOÃO ABDALLA, VILA NOVA - CAJAMAR - SP	PROFISSIONAL:	ARQ	FOLHA Nº:	18 / 24
FASE:	PROJETO BÁSICO	DESCRIÇÃO:	MAPA DE VÃOS - Pa3 e Vf1		