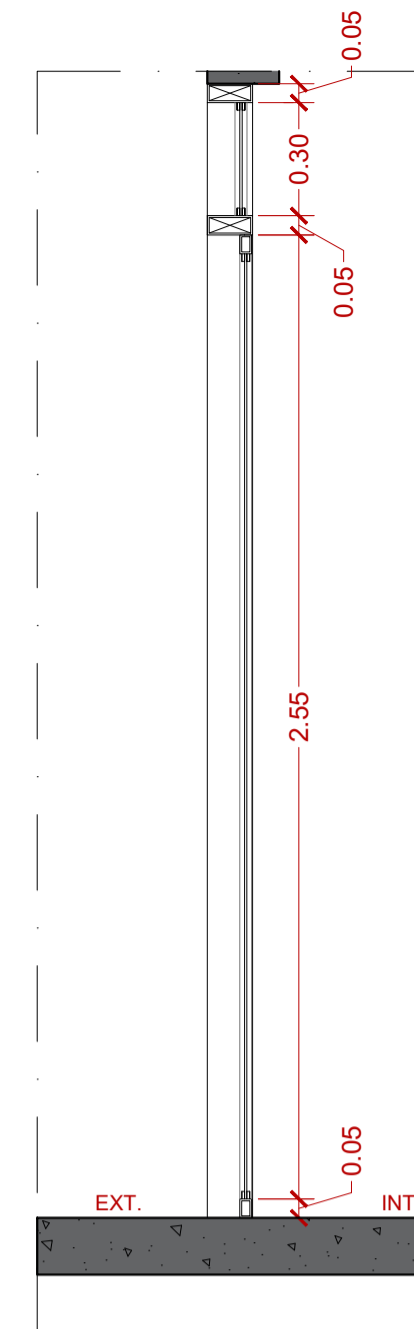
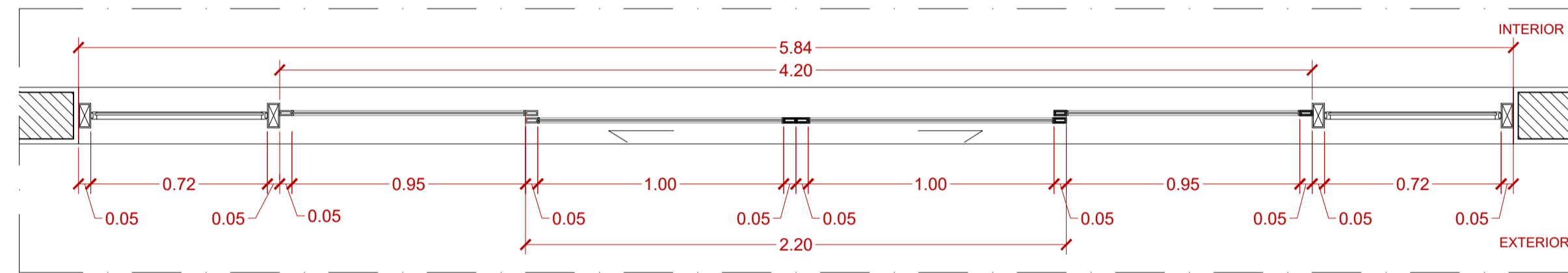


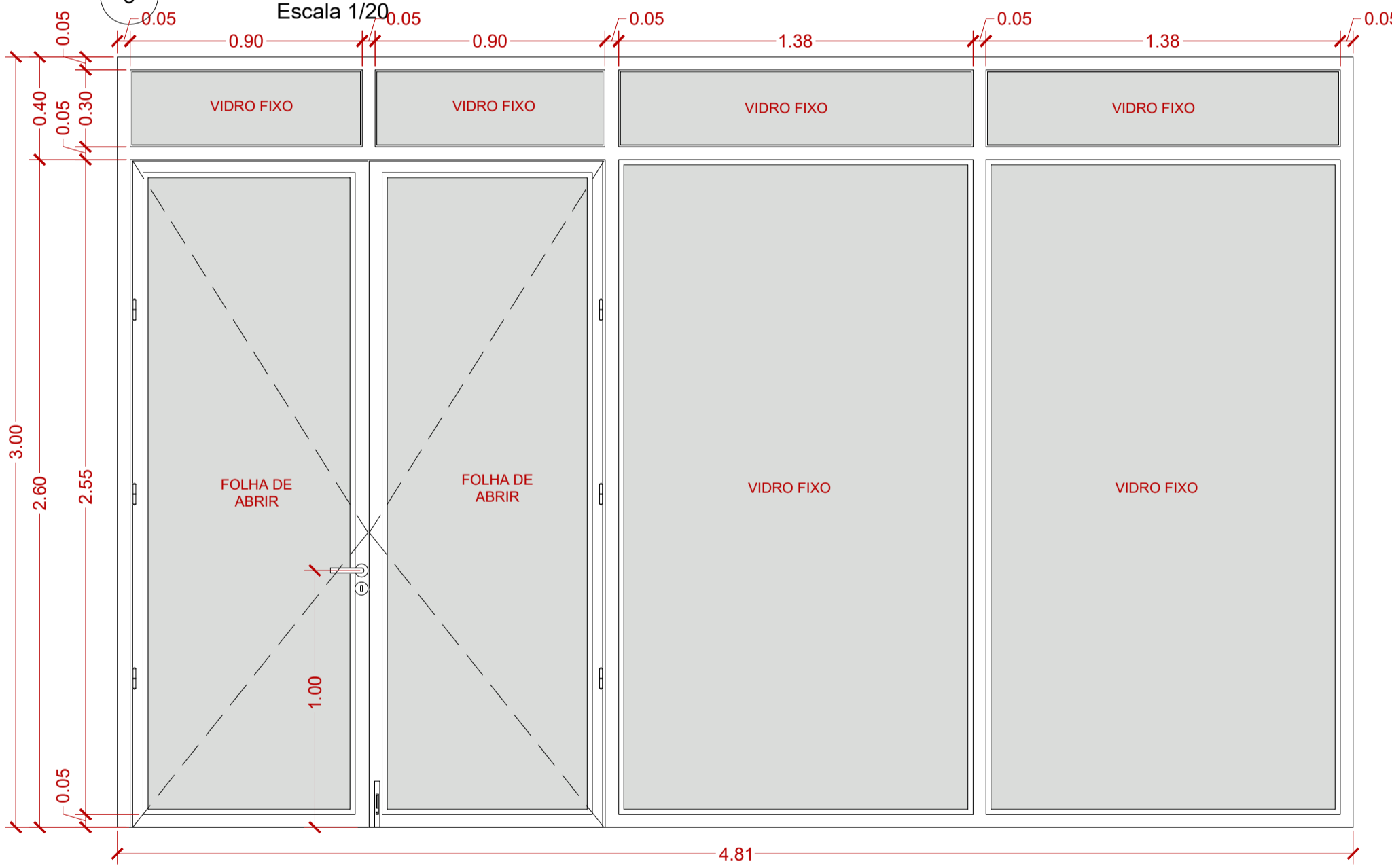
1 Pa1 - VISTA
Escala 1/20



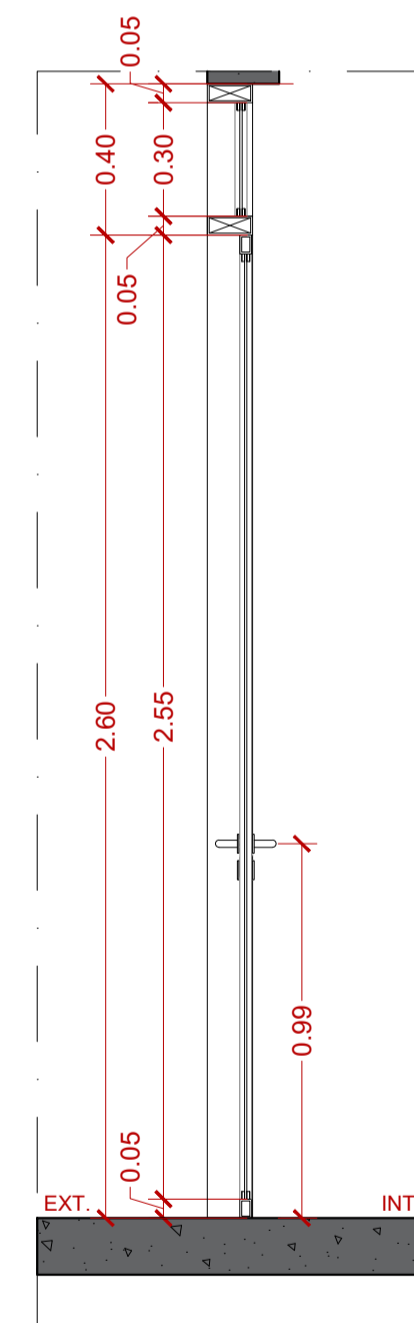
2 Pa1 - CORTE
Escala 1/20



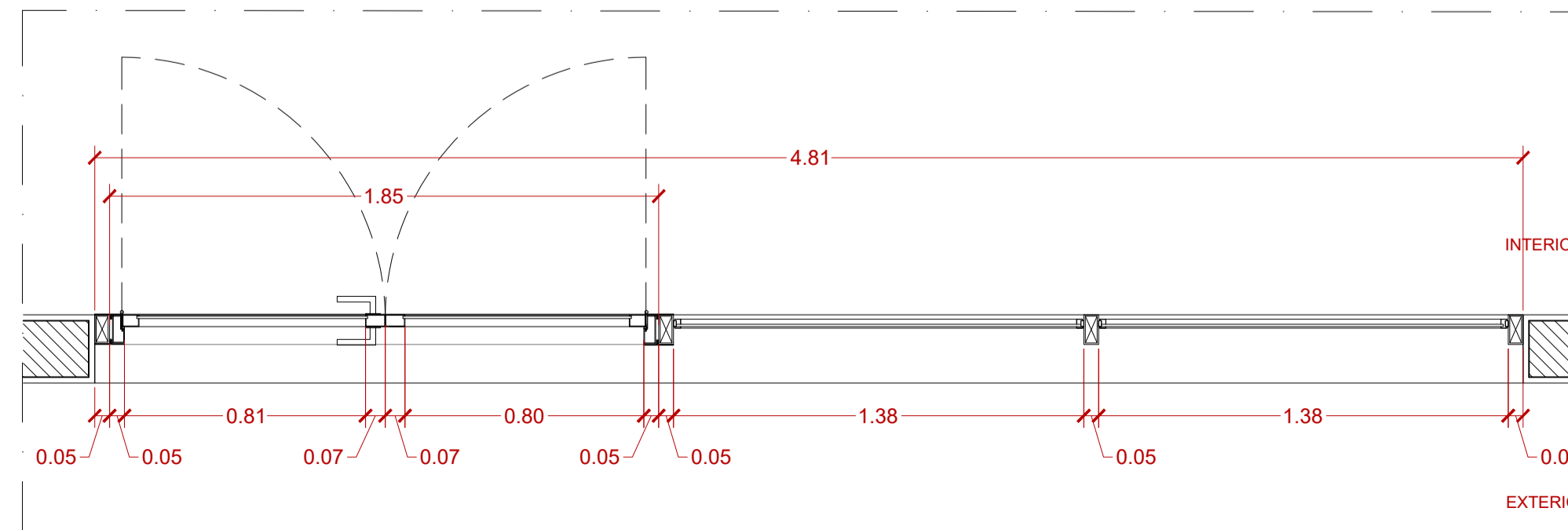
3 Pa1 - PLANTA
Escala 1/20



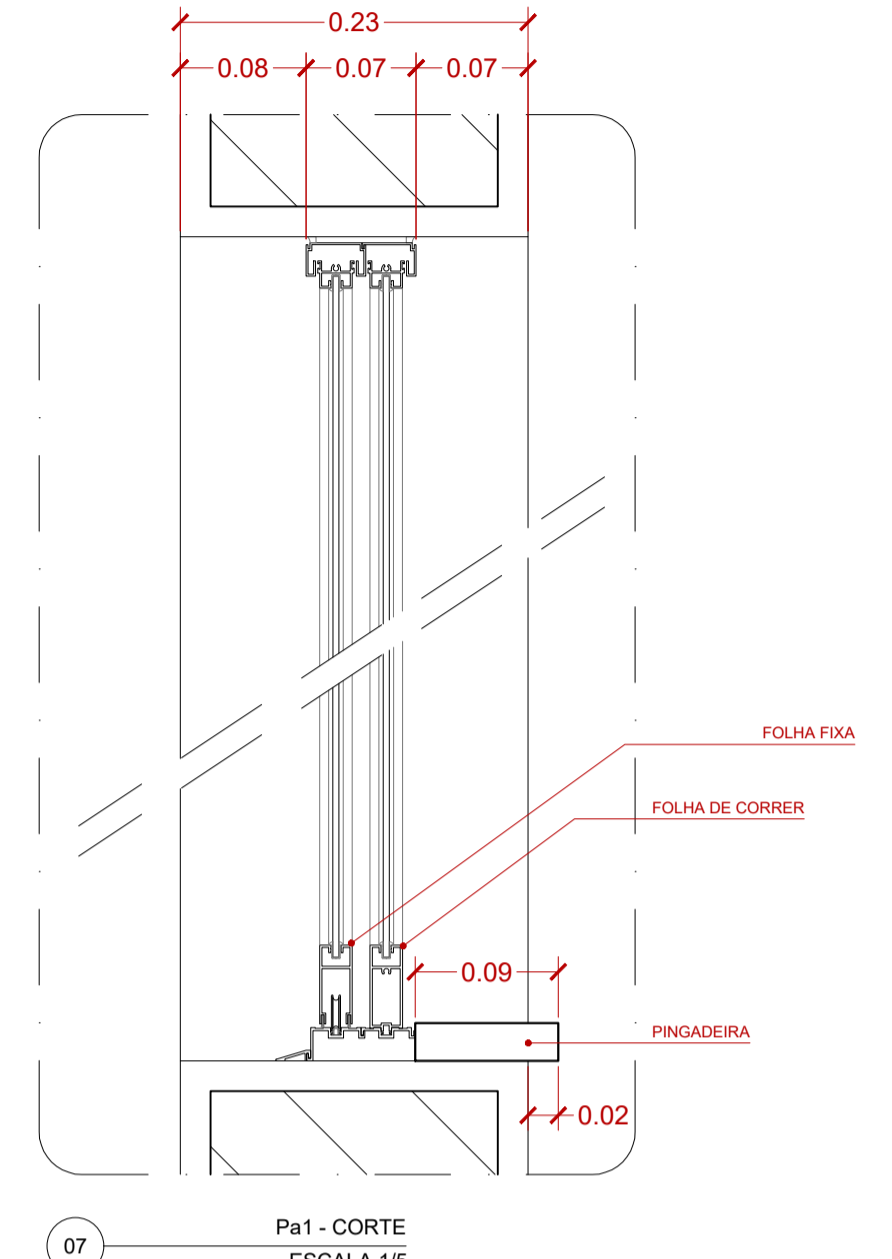
4 Pa2 - PLANTA
Escala 1/20



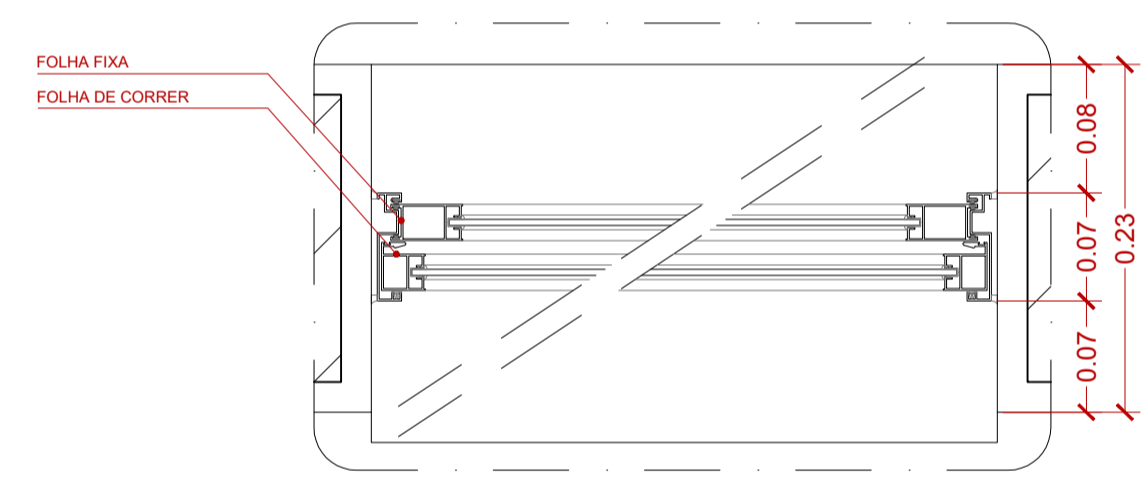
5 Pa2 - CORTE
Escala 1/20



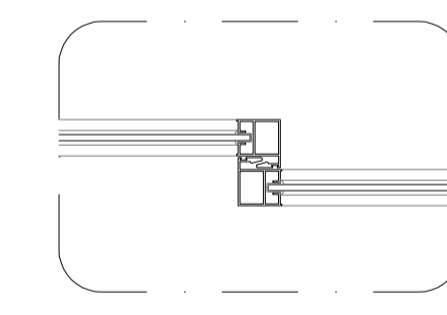
6 Pa2 - PLANTA
Escala 1/20



07 Pa1 - CORTE
ESCALA 1/5



08 Pa1 - PLANTA
ESCALA 1/5



09 Pa1 - DETALHE
ESCALA 1/5

NOME	DIMENSÕES	MATERIAL	FUNCIONAMENTO	QUANTIDADE
Pa1	PORTA: 420 cm x 300cm	PORTA DUPLA DE CORRER EM ALUMINIO E VIDRO PORTA DE CORRER EM ALUMINIO E VIDRO COMPOSTA DE: -BATENTES EM ALUMINIO MONTADOS SOBRE CAIXILHO FIXO DE ALUMINIO (DIMENSÕES GERAIS 540 x 300 - VERIFICAR NO LOCAL); -2 FOLHAS DE CORRER + 4 FOLHAS DE VIDROS FIXOS, DE ESPESSURA 4MM, COM REQUADROS EM ALUMINIO PINTURA: ACABAMENTO EM PINTURA ELETROSTÁTICA BRANCA RAL 9003. FERRAGENS: -FECHADURA EXTERNA 20mm ZAMAC COM ACABAMENTO BRANCO STAM, REF.: 603/11 EBR -FECHADURA TIPO "TRINCO EMBUTIDO QUEBRA UNHA" (DIMENSÕES 18x02cm) COM ACABAMENTO CROMADO	2 FOLHA DE CORRER + 2 VIDROS FIXOS	01

Pa2	PORTA: 185 cm x 300cm	PORTA DUPLA DE ABRIR EM ALUMINIO E VIDRO PORTA DE ABRIR EM ALUMINIO E VIDRO COMPOSTA DE: -BATENTES EM ALUMINIO MONTADOS SOBRE CAIXILHO FIXO DE ALUMINIO (DIMENSÕES GERAIS 420CM x 300CM - VERIFICAR NO LOCAL); -2 FOLHAS DE CORRER + 4 FOLHAS DE VIDROS FIXOS, DE ESPESSURA 4MM, COM REQUADRO EM ALUMINIO . PINTURA: ACABAMENTO EM PINTURA ELETROSTÁTICA BRANCA RAL 9003. FERRAGENS: -FECHADURA EXTERNA 20mm ZAMAC COM ACABAMENTO BRANCO STAM, REF.: 603/11 EBR -CONJUNTO DE FECHADURA, MAÇANETA E ROSETA DO TIPO ALAVANCA.	2 FOLHA DE ABRIR + 2 VIDROS FIXOS +	01
-----	--------------------------	---	--	----

VERSÃO	DATA	DES.	VER.	APR.	DESCRIÇÃO
01	01/2020	G.S./M.P.	M.L.	M.L.	REVISÃO GERAL
00	12/2019	G.S./M.P.	M.L.	M.L.	EMIÇÃO INICIAL

COORDENADOR ARQUITETURA	COORDENADOR ENGENHARIA	RESPONSÁVEL PELO PROJETO
Arq.to Marlon Vinicius Lima, CAU: A96639-8 RRT: 9057985	Eng. Samuel Isaque P. Ferreira CREA: 5070546180 ART: 28027230191624810	Arq.to Marlon Vinicius Lima CAU: A96639-8 RRT: 9058027

INPLENITUS
Projetos, Gerenciamento e Fiscalização de Obras Ltda.
End.: Av. das Nações Unidas, 12.399 - 31A - Brooklin Novo - SP
Fone +55 11 3739 - 4659
E-mail: inplenitus@inplenitus.com.br
Site: www.inplenitus.com.br

CLIENTE:	PREFEITURA MUNICIPAL DE CAJAMAR	ESCALA:	INDICADA	DATA:	01/2020
OBJETO:	CENTRO MÉDICO DE CAJAMAR	VERSÃO:	01	FORMATO:	A1
ENDEREÇO:	AVENIDA DOUTOR ANTÔNIO JOÃO ABDALLA, VILA NOVA - CAJAMAR - SP	DISCIPLINA:	ARQ	FOLHA Nº:	17 / 24
FASE:	PROJETO BÁSICO	DESCRIÇÃO:	MAPA DE VÃOS - Pa1 e Pa2		